

# **AIRMAN**

## **PARTS CATALOG**

**ENGINE GENERATOR**

**SDG65S-6A6**  
**SDG65S-8A6**



**HOKUETSU INDUSTRIES CO., LTD.**

適用型式  
FOR MODEL

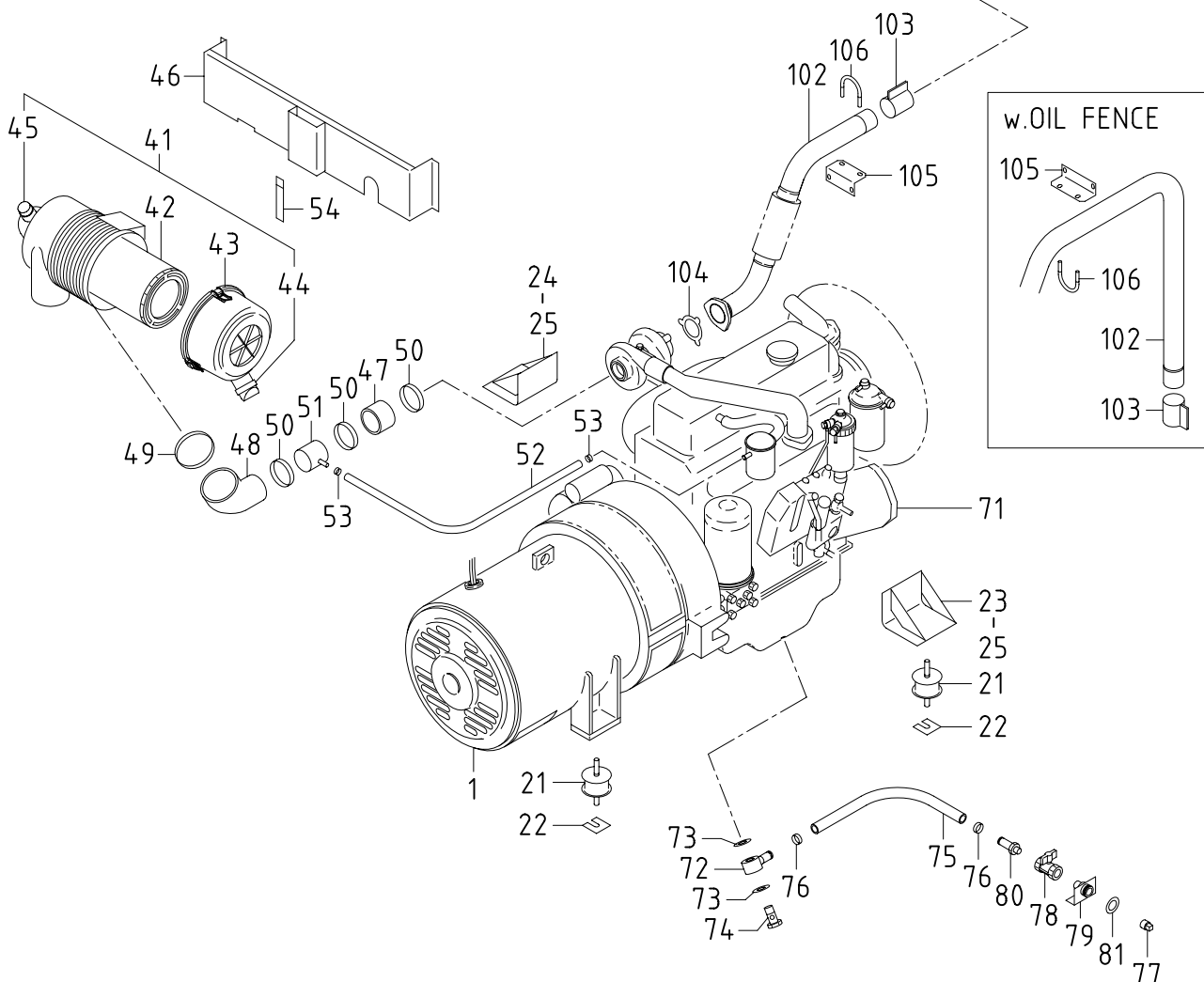
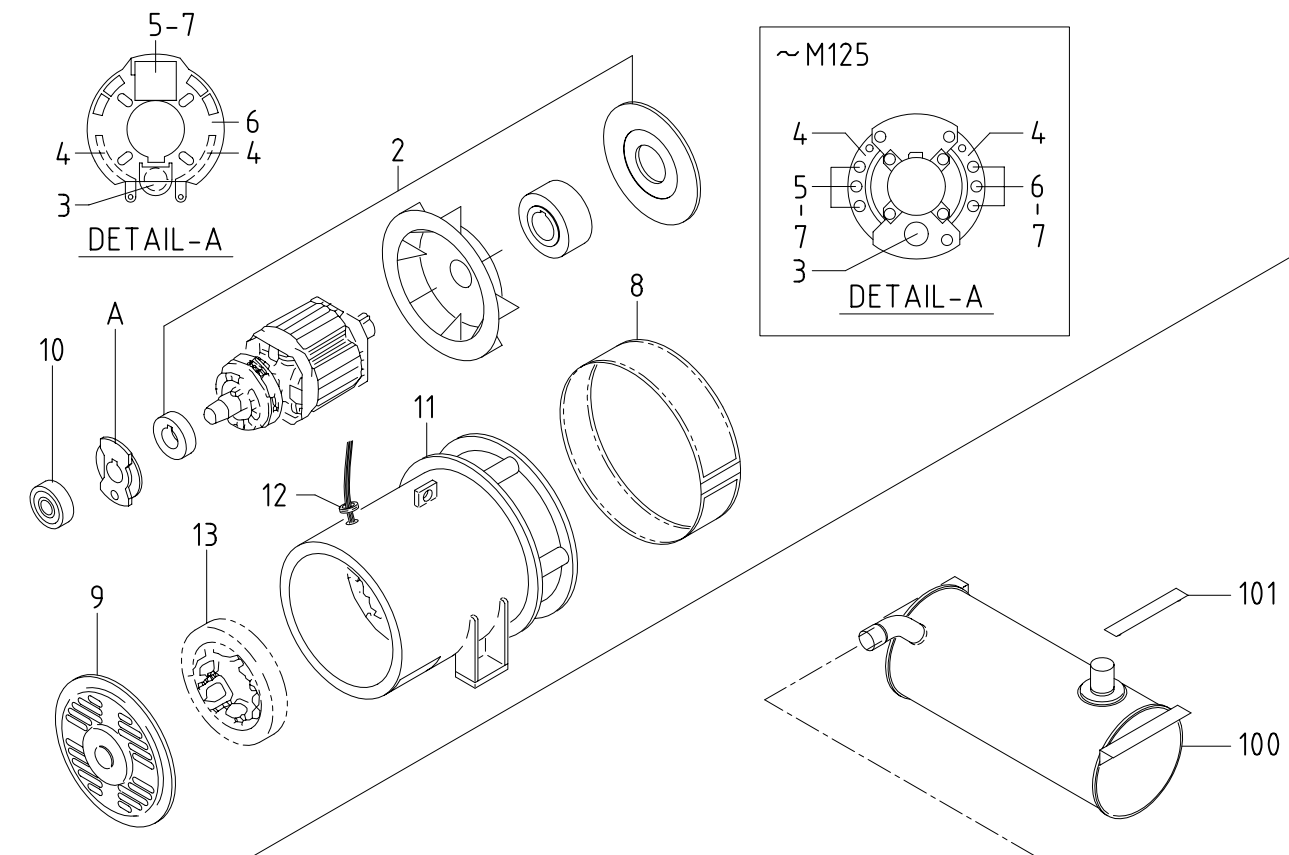
型 式 MODEL	適用号機 SER. NO.
SDG65S - 6A6 [WITHOUT OIL FENCE TYPE]	1476A60051~
SDG65S - 8A6 [WITH OIL FENCE TYPE]	1478A60051~

# 目 次 CONTENTS

図 番 号 FIG.NO.	図 名 称 FIG.NAME	頁 PAGE
20 - 00	GENERATOR & ENGINE	ゼネラータ,エンジン 20- 1~4
38 - 00	COOLING & FUEL LINE(w/o OIL FENCE)	クーリング,フュエルライン(オイルフェンス無) 38- 1~3
38 - 01	COOLING & FUEL LINE(w.OIL FENCE)	クーリング,フュエルライン(オイルフェンス付) 38- 4~6
39 - 00	NAME PLATE	ネームプレート 39- 1~3
44 - 00	ELECTRIC	エレクトリック 44- 1~6
51 - 00	FRAME & BONNET	フレーム,ボンネット 51- 1~5
51 - 01	OIL FENCE	オイルフェンス 51- 6~7
52 - 00	LINING(w/o OIL FENCE)	ライニング(オイルフェンス無) 52- 1
52 - 01	LINING(w.OIL FENCE)	ライニング(オイルフェンス付) 52- 2

## 部 品 番 号 変 更 時 期 一 覧 表 LIST OF MACHINE SERIAL NUMBERS & CHANGED PART NUMBERS

変更 C/H	型 式 と 実 施 号 機 MODEL NAME & SER.NO. OF THE UNIT, THE PART OF WHICH WAS CHANGED					
	SDG65S-6A6	SDG65S-8A6				
M 1	0139 ~	0041 ~				
M 1-1	0129 ~	0040 ~				
M 1-2	UNCONVERTED	0051 ~				
M 2	0062 ~	0039 ~				
M 3	0152 ~	0042 ~				
M 4	0205 ~	0044 ~				
M 5	0139 ~	0041 ~				
M 6	0205 ~	0044 ~				
M 6-1	0205 ~	0044 ~				
M 7	0191 ~	0043 ~				
M 8	1108 ~	0051 ~				
M87	0262 ~	0045 ~				
M99	0333 ~	0046 ~				
M100	0368 ~	0047 ~				
M106	0514 ~	0048 ~				
M109	0522 ~	0049 ~				
M115	0658 ~	0050 ~				
M120	1072 ~	0051 ~				
M125	UNCONVERTED	UNCONVERTED				
M133	1088 ~	0051 ~				
M137	1088 ~	UNCONVERTED				
M147	1088 ~	0052 ~				
M151	UNCONVERTED	0052 ~				
<b>M180</b>	<b>1108 ~</b>	<b>0052 ~</b>				



20 - 00 GENERATOR & ENGINE

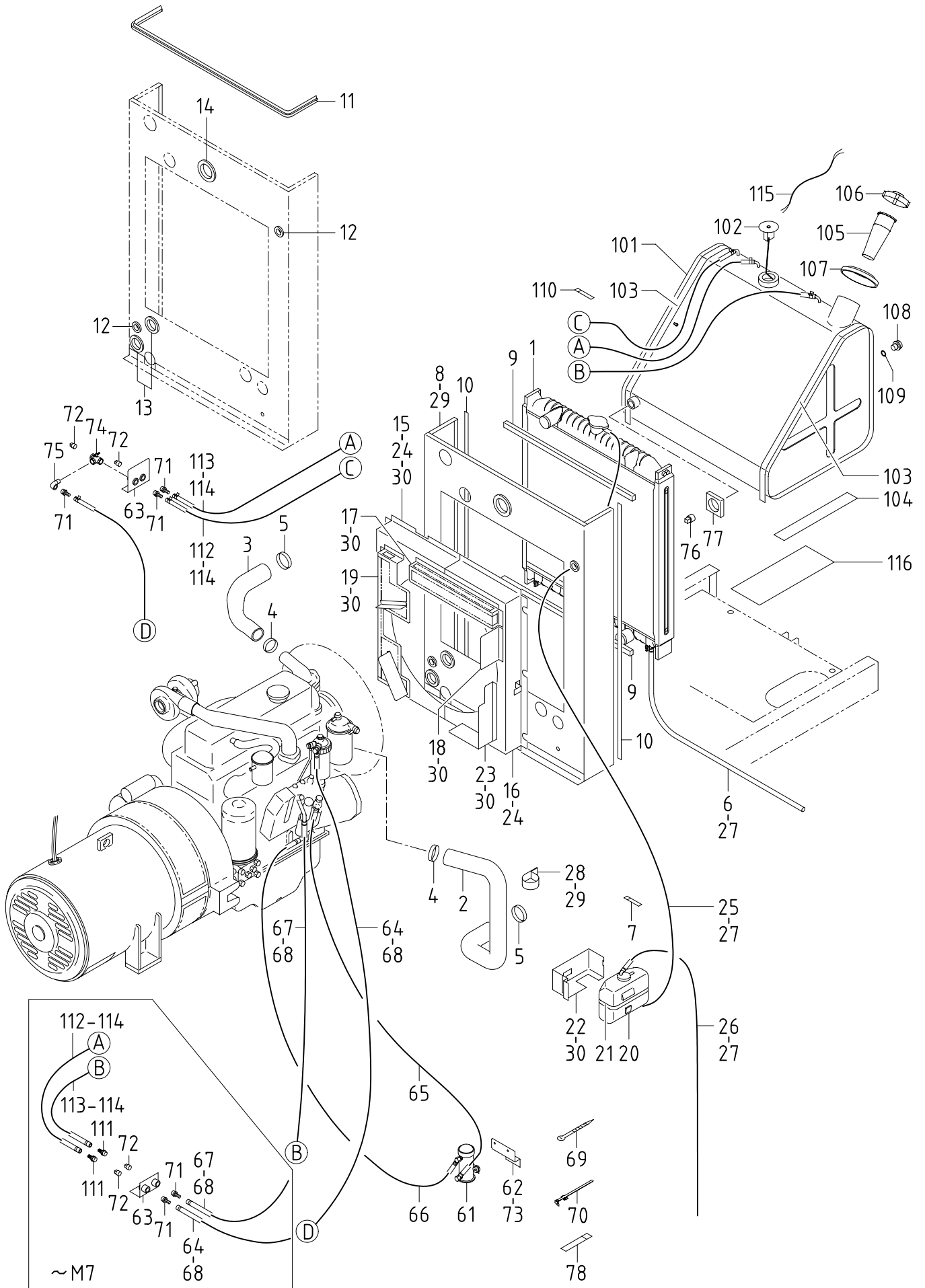
見出番号 Ref.NO.	部品番号 Part NO.	互換性 Inter- change ability	部 品 名 称 Part Name	数量 Q'ty	変 更 C/H	備 考 Remarks
	20 - 00		GENERATOR GROUP			ゼネラタグループ
1	20003 58100		Generator	1		Const.No.2~13
1 -1	20003 60200	A	Generator	1	M125	Const.No.2~13
	02135 10030		Bolt	8		(for coupling)
	03115 02010		Spring washer	8		(for coupling)
	02238 10030		Bolt,w/w	12		(for casing)
2	25100 06400		A.C.G.rotor ass'y	1		(回転子)
2 -1	25100 09200	B	A.C.G.rotor ass'y	1	M125	(回転子)
3	25650 00400		Surge absorber	1		
	02248 06020	C	Bolt,w/w	4	M125	
3 -1	25650 01800	B	Surge absorber	1	M125	
4	25641 01200		Belt	2		
	02138 06016	C	Bolt	2	M125	
	02138 06025	C	Bolt	2	M125	
	02912 08006	C	Nut	4	M125	
	03115 02006	C	Spring washer	4	M125	
	03116 12006	C	Plain washer	4	M125	
4 -1	25641 01900	B	Belt	2	M125	
5	46921 03301		Silicon rectifier	3		(SID01-09)
5 -1	46921 08800	B	Silicon rectifier	1	M125	
6	46921 03401		Silicon rectifier	3		(ERD51-09)
6 -1	25660 02300	B	Plate	1	M125	
	02912 08006	D	Nut	4	M125	
	03115 02006	D	Spring washer	4	M125	
	03116 12006	D	Plain washer	4	M125	
7	02912 08006		Nut	6		
7 -1	02345 63012	B	Screw	2	M125	
	03115 02003	D	Spring washer	2	M125	
	03116 12003	D	Plain washer	2	M125	
8	25360 06200		Cover	1		
8 -1	25360 07200	B	Cover	1	M125	
	02248 06025	D	Bolt,w/w	1	M125	
9	25310 07800		Casing	1		
	02238 08025		Bolt,w/w	6		
9 -1	25310 09700	B	Casing	1	M125	
	02138 08025	B	Bolt	6	M125	
	03115 02008	D	Spring washer	6	M125	
10	21472 00100		Bearing	1		(6311ZZCM)
10 -1	21472 15100	B	Bearing	1	M125	(6311ZZ)
11	25200 09900		A.C.G.stator ass'y	1		(固定子)
11 -1	25200 11000	B	A.C.G.stator ass'y	1	M125	(固定子)
12	36135 01700		Grommet	1		
12 -1	36135 02000	B	Grommet	1	M125	
13	25700 05100		EX.stator ass'y	1		(固定子)
13 -1	25700 07700	B	EX.stator ass'y	1	M125	(固定子)
	02138 06045		Bolt	3		
	03115 02006		Spring washer	3		
	03116 12006		Plain washer	3		

20 - 00 GENERATOR & ENGINE

見出番号 Ref.NO.	部品番号 Part NO.	互換性 Inter- change ability	部 品 名 称 Part Name	数量 Q'ty	変 更 C/H	備 考 Remarks
	31 - 00		MOUNTING GROUP			マウンティング グループ
21	31130 10900		Vibration isolator ass'y	4		防振コム
	02915 00012		Hexagon flange nut	8		フランジ 付ナット
	03116 12012		Plain washer	8		プレーン ワッシャ
22	31120 03500		Shim	4		シム
23	31110 73400		Bracket	1		ブラケット
23	31110 99700		Bracket	1		ブラケット
	02911 08010		Nut	1		ナット
24	31110 73500		Bracket	1		ブラケット
24	31110 99800		Bracket	1		ブラケット
25	02108 10020		Bolt	7		ボルト
	03115 02010		Spring washer	8		スプリング ワッシャ
	03116 12012		Plain washer	8		プレーン ワッシャ
	32 - 00		INTAKE GROUP			インテーク グループ
41	32100 40200		Air filter ass'y	1		エア フィルタ
	02201 08012		Flange bolt	4		フランジ 付ボルト
42	32143 12700		Element	1		エレメント
43	32142 10200		Cup	1		カップ
44	32151 01600		Vacuator valve	1		バキューム タバルブ
45	32148 03000		Filter, service indicator	1		インジケータ
46	32240 34000		Bracket	1		ブラケット
46	32240 37201		Bracket	1		ブラケット
	02201 08020		Flange bolt	4		フランジ 付ボルト
47	32331 61101		Hose	1		ホース
48	32331 60401		Hose	1		ホース
49	03511 20110		Hose clip	1		ホース クリップ
50	03511 20080		Hose clip	3		ホース クリップ
51	32320 63900		Pipe	1		パイプ
52	03570 09050		Hose	1		ホース
53	03511 10018		Hose clip	2		ホース クリップ
54	03424 80010		Clip	1		クリップ
	41 - 00		ENGINE GROUP			エンジン グループ
71	* * *		Engine	1		エンジン
			(Fan belt:ISUZU 113671 3270)			(ISUZU BB-4BG1TRD-02)
	37438 07400		Filter(Eng.oil)	1		エンジン オイル フィルタ
	43543 00200		Filter(Fuel)	1		フュエル フィルタ
						(ISUZU 113240 2321)
						(ISUZU 113240 0791)
72	43534 04000		Ring connector(Nipple)	1		リング コネクタ(ニップル)
73	03407 16020		Gasket	2		ガスケット
74	43532 07001		Nipple(Bolt)	1		ニップル(ボルト)
75	03580 19045		Hose	1		ホース
75	03580 19037		Hose	1		ホース
						w.OIL FENCE
76	03511 20035		Hose clip	2		ホース クリップ

20 - 00 GENERATOR & ENGINE

見出番号 Ref.NO.	部品番号 Part NO.	互換性 Inter- change ability	部 品 名 称 Part Name	数量 Q'ty	変 更 C/H	備 考 Remarks
77	03620 41004		Plug	プラグ	1	
78	03735 13004		Valve	バルブ	1	
79	37170 16301		Joint	ジョイント	1	
79	37170 20100		Joint	ジョイント	1	w.OIL FENCE
	02201 06016		Flange bolt	フランジ付ボルト	2	
80	37170 02900		Joint	ジョイント	1	
81	52728 15710		Cushion rubber	クッション ラバー	1	w.OIL FENCE
42 - 00			EXHAUST GROUP	エキゾーストグループ		
100	42100 74700		Exhaust muffler	エキゾースト マフラー	1	
	02201 08030		Flange bolt	フランジ付ボルト	4	
	52744 01200		Washer	ワッシャ	4	
100	42100 77900		Exhaust muffler	エキゾースト マフラー	1	w.OIL FENCE
	02201 10020		Flange bolt	フランジ付ボルト	4	w.OIL FENCE
101	42160 00900		Cushion rubber	クッション ラバー	2	
102	42310 79700		Pipe,exhaust	エキゾーストパイプ	1	
102	42310 89500		Pipe,exhaust	エキゾーストパイプ	1	w.OIL FENCE
	02915 01008		Hexagon flange nut	フランジ付ナット	3	
103	42230 17300		Belt	ベルト	1	
	42323 03600		Gasket	ガスケット	1	
	02135 10035		Bolt	ボルト	2	
	02912 06010		Nut	ナット	2	
	03115 02010		Spring washer	スプリング ワッシャ	2	
104	42324 09400		Gasket	ガスケット	1	
105	42240 22600		Bracket	ブラケット	1	
105	42240 28201		Bracket	ブラケット	1	w.OIL FENCE
	02201 08020		Flange bolt	フランジ付ボルト	2	
106	03830 08004		U-bolt	U-ボルト	1	
	02915 00008		Hexagon flange nut	フランジ付ナット	2	





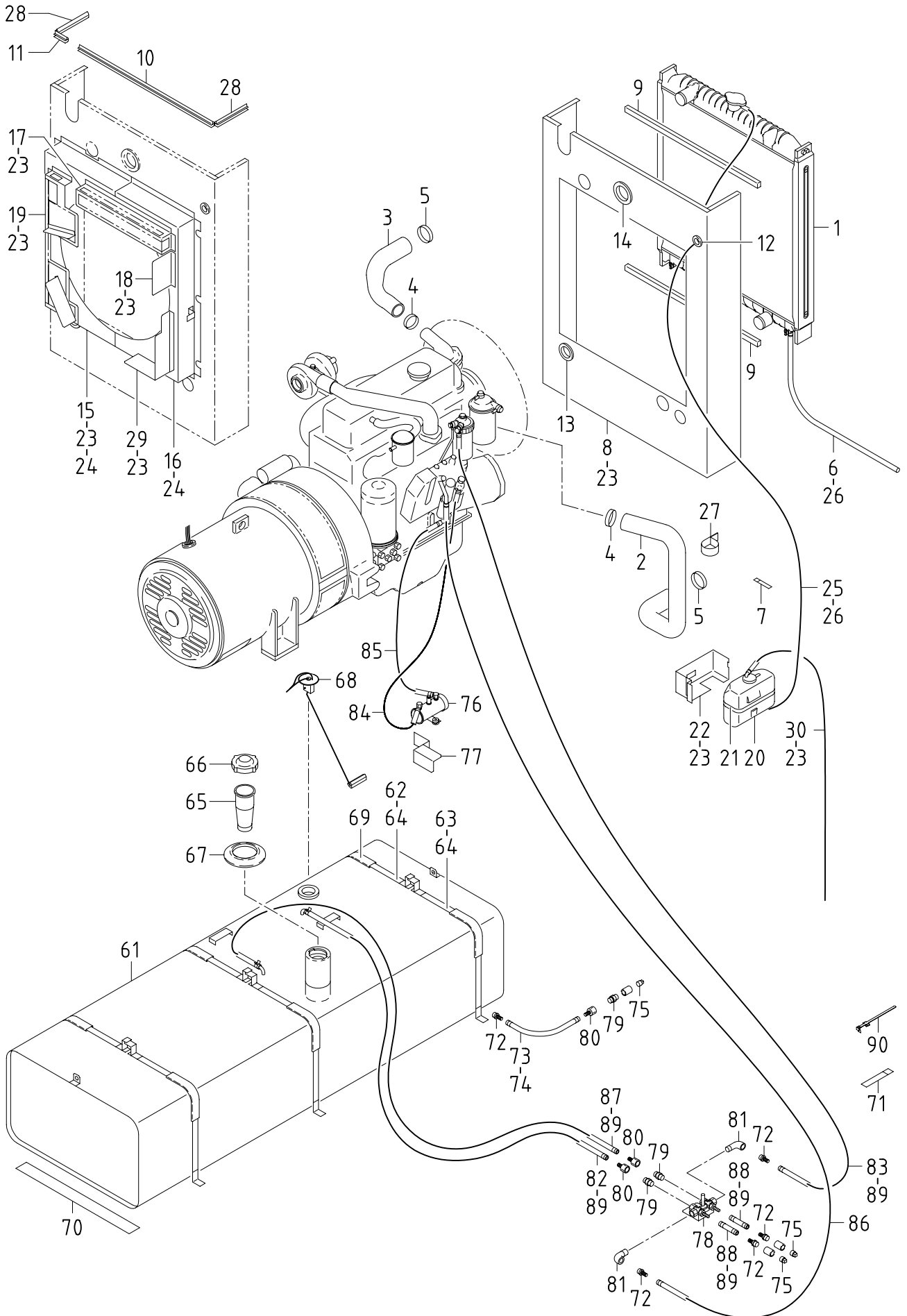
38 - 00 COOLING & FUEL LINE (WITHOUT OIL FENCE)

見出番号 Ref.NO.	部品番号 Part NO.	互換性 Inter- change ability	部 品 名 称 Part Name	数量 Q'ty	変 更 C/H	備 考 Remarks
	38 - 00		COOLING GROUP			クーリング グループ
1	38100 41700		Radiator	1		ラジエータ
	38410 05800		Cap	1		キャップ
	38469 01400		Valve	2		バルブ
	02201 08012		Flange bolt	6		フランジ 付ボルト
2	38524 59701		Hose	1		ホース
3	38524 60900		Hose	1		ホース
4	03511 20060		Hose clip	2		ホース クリップ
5	03511 20070		Hose clip	2		ホース クリップ
6	38594 02300		Hose	1		ホース (drain)
7	03424 80101		Clip	1		クリップ
8	52350 95710		Cover	1		カバー
8 -1	52350 03020	B	Cover	1	M 7	カバー
9	03407 67311		Seal rubber	2		シール ラバー
10	03407 66848		Seal rubber	2		シール ラバー
11	03407 64739		Seal rubber	1		シール ラバー
12	03403 00303		Grommet	2		グロメット
13	03403 00512		Grommet	2		グロメット
14	03403 00703		Grommet	1		グロメット
15	38440 88601		Shroud, fan	1		ファン シュラウド
16	38440 88702		Shroud, fan	1		ファン シュラウド
17	38450 64100		Guard, fan	1		ファン ガード
18	38450 63400		Guard, fan	1		ファン ガード
19	38450 68500		Guard, fan	1		ファン ガード
20	38590 01200		Reserve tank ass'y	1		リザーブ タンク
21	03511 30185		Hose clip	1		ホース クリップ
22	38860 22700		Bracket	1		ブラケット
23	38450 68600		Guard, fan	1		ファン ガード
24	02915 00006		Hexagon flange nut	11		フランジ 付ナット
25	38594 05500		Hose	1		ホース
26	38594 05600		Hose	1		ホース
27	03511 40016		Hose clip	4		ホース クリップ
28	03424 80189		Clip	1		クリップ
29	02201 08020		Flange bolt	6		フランジ 付ボルト
30	02201 06016		Flange bolt	19		フランジ 付ボルト
	43 - 00		FUEL GROUP			フュエル グループ
61	43650 01100		Fuel pump(24V)	1		フュエル ポンプ (ISUZU 897041 5211)
61 -1	43650 00600	B	Fuel pump(12V) (Filter:ISUZU 894337 0220)	1	M 8	フュエル ポンプ (ISUZU 894336 4540)
	02138 06030		Bolt	2		ボルト
	03115 02006		Spring washer	2		スプリング ワッシャ
	03116 12006		Plain washer	2		プレーン ワッシャ
62	43570 05900		Bracket	1		ブラケット
63	37170 17200		Joint	1		ジョイント
63 -1	37170 18100	B	Joint	1	M 7	ジョイント
64	03600 09129		Hose	1		ホース
64 -1	03600 09125	B	Hose	1	M 7	ホース
65	03570 08061		Hose	1		ホース
	03511 10017		Hose clip	2		ホース クリップ

38 - 00 COOLING & FUEL LINE (WITHOUT OIL FENCE)

見出番号 Ref.NO.	部品番号 Part NO.	互換性 Inter- change ability	部 品 名 称 Part Name	数量 Q'ty	変 更 C/H	備 考 Remarks
66	03600 08031		Hose	ホース	1	
	03511 40016		Hose clip	ホース クリップ	2	
67	03600 09109		Hose	ホース	1	
67 -1	03600 09250	B	Hose	ホース	1	M 7
67 -2	03600 09210	B	Hose	ホース	1	M100
68	03511 40020		Hose clip	ホース クリップ	4	
69	03425 00001		Vinyl clip	ビニール クリップ	10	
70	37181 03600		Clip	クリップ	3	
71	37170 12200		Joint	ジョイント	2	
71 -1	37170 12700	B	Joint	ジョイント	3	M 7
72	03620 41003		Plug	プラグ	2	
73	02201 08020		Flange bolt	フランジ 付ボルト	4	
74	35483 08300	D	Stop valve	ストップ バルブ	1	M 7
75	03731 21003	D	Elbow	エルボ	1	M 7
76	03620 41006	D	Plug	プラグ	1	M 7
77	52728 11010	D	Cushion rubber	クッション ラバー	1	M 7
78	03424 80011		Clip	クリップ	1	
	02201 08020		Flange bolt	フランジ 付ボルト	1	
	02915 00008		Hexagon flange nut	フランジ 付ナット	1	
	OPNPG 12501	C	FUEL TANK SET	燃料タンクセット		M 7 Const.No.101 ~ 116
101	43100 61900	D	Fuel tank	燃料タンク	1	M 7 STD.
101 -1	43100 64600	B	Fuel tank	燃料タンク	1	M100 STD.
101	43100 61200	C	Fuel tank	燃料タンク	1	M 7 OPT.
102	36159 03600	D	Sending unit	センディング ユニット	1	M 7
	02345 65012	D	Screw	スクリュー	5	M 7
	03115 02005	D	Spring washer	スプリング ワッシャ	5	M 7
	03116 12005	D	Plain washer	プレーン ワッシャ	5	M 7
103	43310 23500	D	Belt	ベルト	2	M 7
	02201 08020	D	Flange bolt	フランジ 付ボルト	2	M 7
	02915 00008	D	Hexagon flange nut	フランジ 付ナット	2	M 7
104	38465 12500	D	Cushion rubber	クッション ラバー	2	M 7
105	43210 01301	D	Strainer	ストレーナ	1	M 7
106	43220 01300	D	Cap	キャップ	1	M 7
107	43440 04600	D	Cover	カバー	1	M 7
108	41111 00900	D	Plug	プラグ	1	M 7
109	37187 01000	D	O-ring	O-リング	1	M 7
110	03424 82006	D	Clip	クリップ	1	M 7
	02915 00006	D	Hexagon flange nut	フランジ 付ナット	1	M 7
111	37170 12700	C	Joint	ジョイント	2	M 7 OPT.
112	03600 09135	D	Hose	ホース	1	M 7 STD.
112 -1	03600 09175	B	Hose	ホース	1	M100 STD.
112	03600 09095	C	Hose	ホース	1	M 7 OPT.
113	03600 09135	D	Hose	ホース	1	M 7 STD.
113	03600 09110	C	Hose	ホース	1	M 7 OPT.
114	03511 40020	D	Hose clip	ホース クリップ	4	M 7
115	44480 31200	C	Cable	ケーブル	1	M 7 OPT.
116	52350 93010	C	Cover	カバー	1	M 7 OPT.
	02201 08020	C	Flange bolt	フランジ 付ボルト	4	M 7 OPT.

38 - 01 COOLING & FUEL LINE (WITH OIL FENCE)

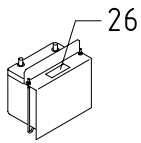
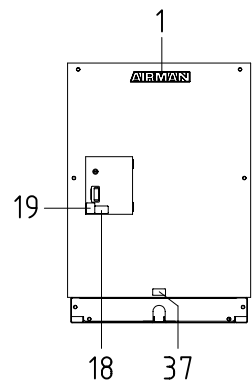
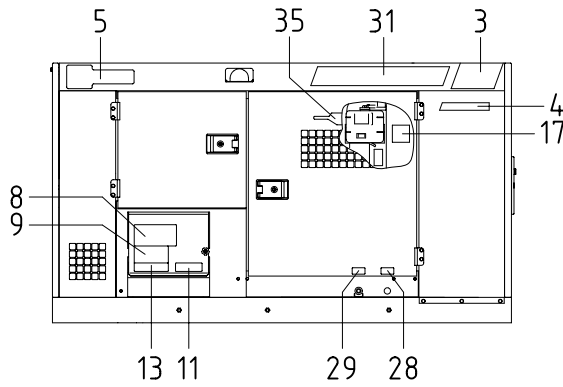
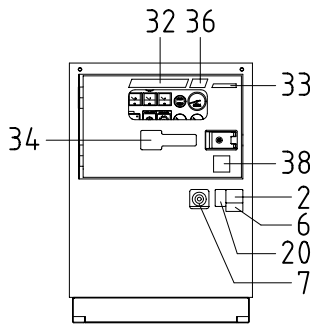
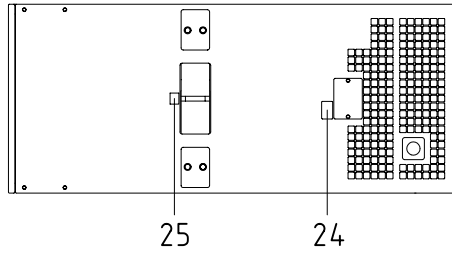
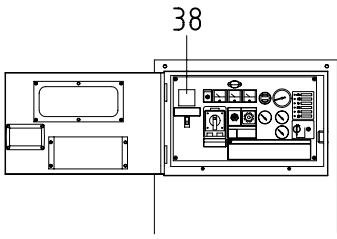


## 38 - 01 COOLING &amp; FUEL LINE (WITH OIL FENCE)

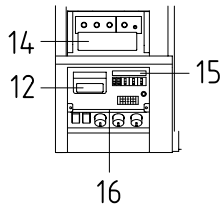
見出番号 Ref.NO.	部品番号 Part NO.	互換性 Inter- change ability	部 品 名 称 Part Name	数量 Q'ty	変 更 C/H	備 考 Remarks
	38 - 01		COOLING GROUP			クーリング グループ
1	38100 41700		Radiator	1		Incl.Cap & Valve
	38410 05800		Cap	1		
	38469 01400		Valve	2		(drain)
	02201 08012		Flange bolt	6		
2	38524 59701		Hose	1		
3	38524 60900		Hose	1		
4	03511 20060		Hose clip	2		
5	03511 20070		Hose clip	2		
6	38594 02300		Hose	1		(drain)
7	03424 80101		Clip	1		
8	52350 28921		Cover	1		
9	03407 67311		Seal rubber	2		
10	03407 66933		Seal rubber	1		
11	03407 66948		Seal rubber	1		
12	03403 00303		Grommet	1		
13	03403 00512		Grommet	1		
14	03403 00703		Grommet	1		
15	38440 88601		Shroud, fan	1		
16	38440 88702		Shroud, fan	1		
17	38450 64100		Guard, fan	1		
18	38450 63400		Guard, fan	1		
19	38450 68500		Guard, fan	1		
20	38590 01200		Reserve tank ass'y	1		
21	03511 30185		Hose clip	1		
22	38860 22700		Bracket	1		
23	02201 06016		Flange bolt	25		
24	02915 00006		Hexagon flange nut	11		
25	38594 05500		Hose	1		
26	03511 40016		Hose clip	4		
27	03424 80189		Clip	1		
	02201 08020		Flange bolt	1		
28	03407 66956		Seal rubber	2		
29	38450 68600		Guard, fan	1		
30	38594 05600		Hose	1		
	43 - 01		FUEL GROUP			フュエル グループ
61	43100 66701		Fuel tank	1		
62	43310 27200		Belt	3		
63	43310 27300		Belt	3		
	02138 10070		Bolt	3		
	03115 02010		Spring washer	3		
	03116 12010		Plain washer	6		
	02912 08010		Nut	3		
64	02915 00008		Hexagon flange nut	6		
65	43210 01301		Strainer	1		
66	43220 01300		Cap	1		

## 38 - 01 COOLING &amp; FUEL LINE (WITH OIL FENCE)

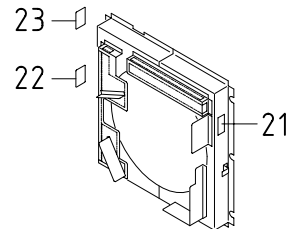
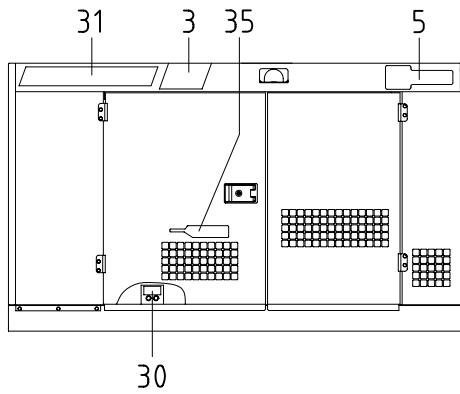
見出番号 Ref.NO.	部品番号 Part NO.	互換性 Inter- change ability	部 品 名 称 Part Name	数量 Q'ty	変 更 C/H	備 考 Remarks
67	43440 04600		Cover	カバー	1	
68	36159 02201		Sending unit	センディングユニット	1	
	02345 65012		Screw	スクリュー	5	
	03115 02005		Spring washer	スプリングワッシャー	5	
	03116 12005		Plain washer	プレーンワッシャー	5	
69	43322 06700		Cushion rubber	クッションラバー	6	
70	38465 13400		Cushion rubber	クッションラバー	3	
71	03425 00001		Vinyl clip	ビニールクリップ	10	
72	37170 12700		Joint	ジョイント	5	
73	03570 09028		Hose	ホース	1	
74	03511 10018		Hose clip	ホースクリップ	2	
75	03620 41003		Plug	プラグ	3	
76	43650 00600		Fuel pump (Filter: ISUZU 894337 0220)	フエルトンク	1	(ISUZU 894336 4540)
	02138 06030		Bolt	ボルト	2	
	03115 02006		Spring washer	スプリングワッシャー	2	
	03116 12006		Plain washer	プレーンワッシャー	2	
77	43570 07601		Bracket	ブラケット	1	
	02201 08020		Flange bolt	フランジ付ボルト	2	
78	35483 10100		Stop valve	ストップバルブ	1	
	02201 06016		Flange bolt	フランジ付ボルト	2	
79	03734 43030		Nipple	ニップル	3	
80	37170 20200		Joint	ジョイント	3	
81	03731 21003		Elbow	エルボ	2	
82	03600 09087		Hose	ホース	1	
83	03600 09110		Hose	ホース	1	
84	03600 08032		Hose	ホース	1	
	03511 40016		Hose clip	ホースクリップ	2	
85	03600 08037		Hose	ホース	1	
	03511 10017		Hose clip	ホースクリップ	2	
86	03570 09070		Hose	ホース	1	
	03511 10018		Hose clip	ホースクリップ	2	
87	03600 09033		Hose	ホース	1	
88	03600 09008		Hose	ホース	2	
89	03511 40020		Hose clip	ホースクリップ	10	
90	37181 03600		Clip	クリップ	2	



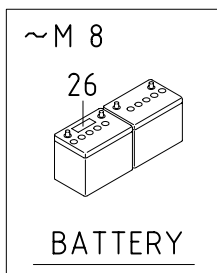
BATTERY



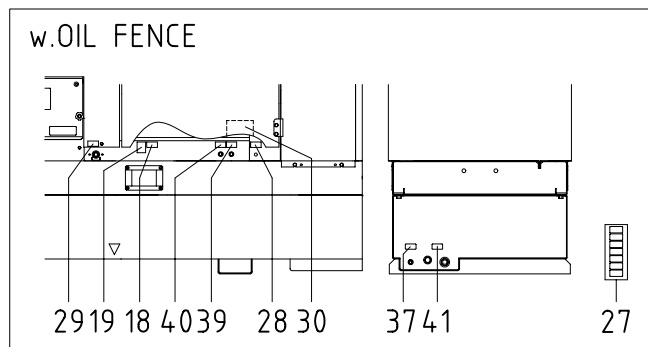
OUTPUT TERMINAL



FAN SHROUD



BATTERY



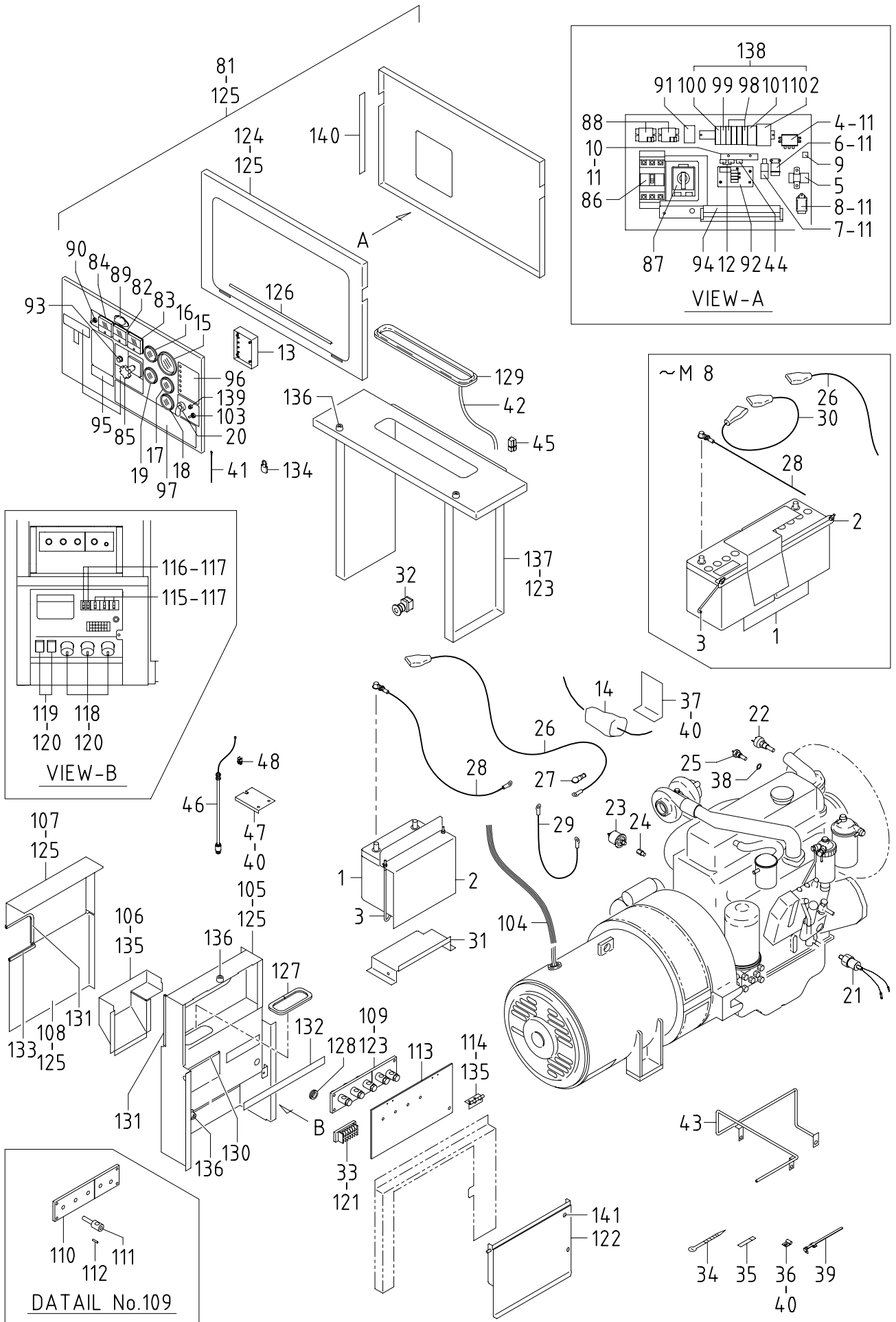
## 39 - 00 NAME PLATE

見出番号 Ref.NO.	部品番号 Part NO.	互換性 Inter- change ability	部 品 名 称 Part Name	数量 Q'ty	変 更 C/H	備 考 Remarks
	39 - 00		ACCESSORY GROUP			アクセサリ グループ
	39600 51824		Instruction book			取扱説明書
	39600 74122	B	Instruction book		M109	取扱説明書
	39600 81921	B	Instruction book		M 8	取扱説明書
	39600 83720		Instruction book			取扱説明書 w.OIL FENCE
	39615 01200		Instruction book			取扱説明書(Eng.)
	39616 00500		Parts catalog			パーツカタログ(Eng.)
1	39170 02000	C	Mark (AIRMAN)	1	M180	マーク
2	39103 46801		Plate(SER.NO.)	1		プレート
	03260 03010		Blind rivet	4		リベット
3	39178 52620		Plate(SDG65)	3		プレート
3 -1	39178 55120	B	Plate(65)	2	M 5	プレート
4	39178 51220		Plate(AIRMAN)	2		プレート
4 -1	39178 55320	B	Plate	2	M 5	プレート
4 -2	39178 55320	C	Plate	2	M133	プレート
5	39178 40520		Plate(MMD EQUIPMENT)	3		プレート
5 -1	39178 40520	Q	Plate	2	M 5	プレート
6	39178 43110		Plate(california)	1		プレート
7	39178 47610		Plate(emergency sw.)	1		プレート
8	39176 88300		Plate(output)	1		プレート
9	39176 62400		Plate	1		プレート
			(danger,high voltage)			
10	39173 02000		Plate,complete	1		プレート(1セット) Const.No.11 & 12
11	39176 85800	Z	Plate(terminal in)	1		プレート
12	39176 85900	Z	Plate(terminal in)	1		プレート
13	39176 62900		Plate	1		プレート
			(warning,electric shock)			
14	39152 23401		Plate(wiring diagram)	1		プレート
15	39178 87210		Plate(breaker)	1		プレート
16	39178 50620		Plate(socket)	1		プレート
17	39178 00310		Plate(LLC)	1		プレート
18	39178 72500		Plate(diesel fuel)	1		プレート
18	39178 90720	Z	Plate(diesel fuel)	1		プレート w.OIL FENCE
19	39176 35600		Plate(No fire)	1		プレート
20	39176 73300		Plate	1		プレート
			(warning,exhaust gases)			
21	39176 73500		Plate	1		プレート
			(warning,cooling fan)			
22	39176 73800		Plate(warning,pulley)	1		プレート
23	39176 69500		Plate	1		プレート
			(caution,high temp.)			
24	39176 69600		Plate	1		プレート
			(caution,radiator cap)			
25	39176 69300		Plate(lift position)	1		プレート
26	39176 50000		Plate(warning,battery)	1		プレート
27	39173 02100		Plate,complete	1		プレート(1セット)
			(Const.No.28 ~ 29 & 37)			
27	39173 03300		Plate,complete	1		プレート(1セット) w.OIL FENCE
			(Const.No.18,28 ~ 29,37 & 39 ~ 41)			

## 39 - 00 NAME PLATE

見出番号 Ref.NO.	部品番号 Part NO.	互換性 Inter- change ability	部 品 名 称 Part Name	数量 Q'ty	变 更 C/H	備 考 Remarks
28	39189 17200	Z	Plate(radiator drain) プレート	1		
28	39189 21400	Z	Plate(radiator drain) プレート	1		w.OIL FENCE
29	39189 17300	Z	Plate(eng.oil drain) プレート	1		
29	39189 21500	Z	Plate(eng.oil drain) プレート	1		w.OIL FENCE
30	39178 55520		Plate(fuel port) プレート	1		
30 -1	39178 60620	B	Plate プレート	1	M 7	
30	39178 49120		Plate (changed fuel refill) プレート	1		w.OIL FENCE
31	39178 54720	D	Plate(Power Pro) プレート	2	M 5	
32	39178 54820	D	Plate(Power Pro) プレート	1	M 5	
33	39178 55420	D	Plate(AIRMAN) プレート	1	M 5	
33 -1	39178 55420	C	Plate プレート	1	M133	
34	39178 53720	D	Plate(MMD) プレート	1	M 5	
35	39178 53620	D	Plate(QUIETECH) プレート	2	M 5	
36	39178 55220	D	Plate(65) プレート	1	M 5	
37	39189 17100	Z	Plate(fuel drain) プレート	1		
37	39189 21300	Z	Plate(fuel drain) プレート	1		w.OIL FENCE
38	39178 57420	D	Plate(DELTA DEMAND) プレート	2	M 1-1	
38 -1	39178 80820	A	Plate プレート	2	M106	
39	39178 90520	Z	Plate(fuel inlet) プレート	1		w.OIL FENCE
40	39178 90620	Z	Plate(fuel return) プレート	1		w.OIL FENCE
41	39189 21100	Z	Plate (containment drain) プレート	1		w.OIL FENCE





## 44 - 00 ELECTRIC

見出番号 Ref.NO.	部品番号 Part NO.	互換性 Inter- change ability	部 品 名 称 Part Name	数量 Q'ty	変 更 C/H	備 考 Remarks
	44 - 00		ELECTRIC GROUP			エレクトリック グループ
1	44210 06600		Battery(80D26R)	2		
1 -1	44210 06600	Q	Battery(80D26R)	1	M 8	
2	44220 22400		Cover	1		
2 -1	44220 23900	B	Cover	1	M 8	
3	44243 01400		Holder	2		
3 -1	44243 04501	B	Holder	2	M 8	
	02915 00006		Hexagon flange nut	2		
4	44335 01100		Magnetic switch(charge)	1		
4 -1	44346 13200	B	Relay(charge)(12V)	1	M 8	
5	44324 04800		Safety relay(24V)	1		(ISUZU 182553 0390)
	02248 08016		Bolt,w/w	2		
5 -1	44324 05700	B	Safety relay(12V)	1	M 8	
	02345 68020	B	Screw	2	M 8	
	03115 02008	D	Spring washer	2	M 8	
	03116 12008	D	Plain washer	2	M 8	
6	44346 11300		Relay(glow)(24V)	1		(ISUZU 894258 0140)
6 -1	44346 08700	B	Relay(glow)(12V)	1	M 8	(ISUZU 894248 1610)
7	44346 07500		Relay(stopper)(24V)	1		(ISUZU 582550 0300)
7 -1	44346 08500	B	Relay(stopper)(12V)	1	M 8	(ISUZU 582550 0290)
8	44327 06300		Time relay(QOS timer)	1		(ISUZU 897046 2820)
8 -1	44327 08300	B	Time relay(QOS timer)	1	M 8	(12V)
9	46921 04300		Silicon rectifier	1		
	02345 63020		Screw	1		
	03115 02003		Spring washer	1		
	03116 12003		Plain washer	1		
10	44250 14710		Bracket	1		
11	02248 06016		Bolt,w/w	8		
12	44470 01600		Fuse box	2		
	46934 03200		Fuse(10A)	2		
13	46870 30801		Controller(Emergency)	1		
13 -1	46870 30001	B	Controller(Emergency)	1	M 8	
13	46870 43100		Controller(Emergency)	1		w.OIL FENCE
14	44358 00600		Engine stopper(24V)	1		
14 -1	44358 01000	B	Engine stopper(12V)	1	M 8	
15	36146 06200		Tachometer(24V)	1		
15 -1	36146 05901	B	Tachometer(12V)	1	M 8	
16	36158 00601		Gauge, fuel(24V)	1		
16 -1	36158 00500	B	Gauge, fuel(12V)	1	M 8	
17	36143 03500		Gauge,oil press.(24V)	1		
17 -1	36143 03800	A	Gauge,oil press.(24V)	1	M 1	
17 -2	36143 03600	B	Gauge,oil press.(12V)	1	M 8	
18	36145 04901		Thermometer,water(24V)	1		
18 -1	36145 06700	A	Thermometer,water(24V)	1	M 6	
18 -2	36145 06600	B	Thermometer,water(12V)	1	M 8	
19	46154 14900		Ammeter(24V)	1		
19 -1	46154 14701	B	Ammeter(24V)	1	M 4	
	44314 03900	D	Bulb(24V)	1	M 4	
	44314 03900	C	Bulb(24V)	1	M99	
19 -2	46154 15500	B	Ammeter(24V)	1	M99	
19 -3	46154 15300	B	Ammeter(12V)	1	M 8	

## 44 - 00 ELECTRIC

見出番号	部品番号	互換性 Inter- change ability	部 品 名 称	数量	変 更	備 考
Ref.NO.	Part NO.		Part Name	Q'ty	C/H	Remarks
20	44322 07200		Starter switch	1		(ISUZU 897044 4180)
	52739 00600		Key	2		
21	44328 06700		Pressure switch	1		
22	44334 14700		Thermo switch	1		
23	44328 14600		Pressure switch	1		
23 -1	44365 00201	A	Oil pressure sender	1	M 2	
23 -2	44365 00300	B	Oil pressure sender	1	M99	
24	37189 07800		Bushing	1		
25	44364 00100		Thermo sensor	1		
26	07885 29070		Cable(batt. ~ starter)	1		
26 -1	07885 29060	B	Cable(batt. ~ starter)	1	M 8	
	44463 09000		Tube(protector)	1		
	44462 05500		Insulator(red)	1		
27	44462 00800		Insulator	1		
28	07888 52040		Cable(batt. ~ Eng.earth)	1		
28 -1	07888 52050	B	Cable(batt. ~ Eng.earth)	1	M 8	
	44463 13300	D	Tube	1	M 8	
	02248 12030		Bolt,w/w	1		
	44462 05600		Insulator(black)	1		
29	05068 23040		Cable(earth)	1		
	02201 08020		Flange bolt	1		
30	07885 34040	C	Cable(batt.(+) ~ batt.(-))	1	M 8	
	44462 05500	C	Insulator(red)	1	M 8	
	44462 05600	C	Insulator(black)	1	M 8	
31	44100 08801	D	Battery box	1	M 8	
	02201 06016	D	Flange bolt	2	M 8	
32	44336 03001		Button switch	1		
33	44311 65600		Terminal plate	1		
	02345 24020		Screw	2		
	03115 03004		Spring washer	2		
	03116 18004		Plain washer	2		
34	03425 00001		Vinyl clip	16		
35	03424 80101		Clip	1		
36	37181 05600		Clip	1		
	02915 00006		Hexagon flange nut	1		
37	44250 07211		Bracket	1		
38	36153 00100		Gasket	1		
39	37181 03600		Clip	2		
40	02201 06016		Flange bolt	4		
40	02201 06016		Flange bolt	6		w.OIL FENCE
41	52660 04700		Hook	1		
	03260 03010		Blind rivet	1		
42	44490 18930		Wiring harness	1		
42 -1	44490 25230	B	Wiring harness	1	M 7	
42 -2	44490 38830	B	Wiring harness	1	M99	
42 -3	44490 54530	B	Wiring harness	1	M 8	
	02248 06016		Bolt,w/w	1		(earth)
	02138 05012	C	Bolt	1	M 8	(for alternator)
	03115 02005	C	Spring washer	1	M 8	(for alternator)
	03116 12005	C	Plain washer	1	M 8	(for alternator)
	02915 00005	C	Hexagon flange nut	1	M 8	(for alternator)
42	44490 53730		Wiring harness	1		w.OIL FENCE

44 - 00 ELECTRIC

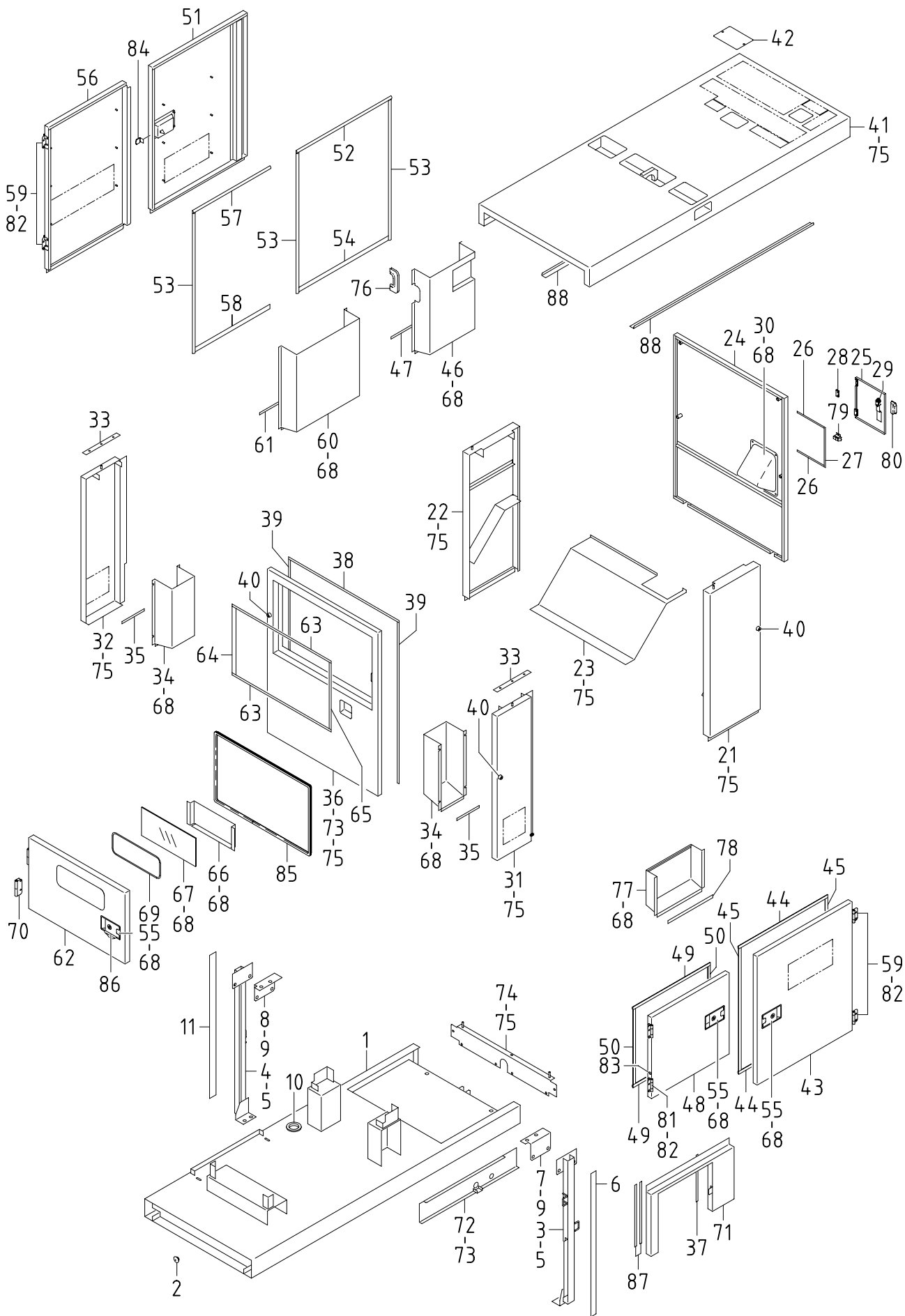
見出番号 Ref.NO.	部品番号 Part NO.	互換性 Inter- change ability	部 品 名 称 Part Name	数量 Q'ty	変 更 C/H	備 考 Remarks
43	44290 18031		Guide	1		
43 -1	44290 32900	B	Guide	1	M 8	
	02248 12030	D	Bolt,w/w	2	M 8	
	02201 10020		Flange bolt	2		
	02108 10020		Bolt	1		
	03115 02010		Spring washer	1		
	03116 12010		Plain washer	1		
44	44470 01600		Fuse box	1		
	46934 03200		Fuse(10A)	1		
44 -1	44470 01700	B	Fuse box	1	M 8	
	46934 03300	B	Fuse(20A)	1	M 8	
45	46921 02300	D	Silicon rectifier	1	M 8	
46	46813 07301		Level switch	1		w.OIL FENCE
46 -1	46813 08000	A	Level switch	1	M151	w.OIL FENCE
47	43350 01701		Bracket	1		w.OIL FENCE
48	37181 03300		Clip	1		w.OIL FENCE
46 - 00			ELECTRIC GROUP	エレクトリック グループ		
81	46900 74302		Switch board ass'y	1		
81 -1	46900 88000	B	Switch board ass'y (Const.No.82 ~ 104 & 138)	1	M 8	
81	46900 87400		Switch board ass'y (Const.No.82 ~ 104, 138 & 139)	1		w.OIL FENCE
	52640 02800	D	Bolt	2	M115	(for cover)
	02138 06030	D	Bolt	2	M115	(for cover)
	02915 00006	D	Hexagon flange nut	2	M115	(for cover)
	45214 01400	D	Washer	2	M115	(for cover)
82	46153 04000		Voltmeter(AC)	1		
83	46154 14400		Ammeter (AC)	1		
84	46911 01400		Frequency meter	1		
85	46913 01000		Transfer device	1		
86	46120 26400		Circuit breaker	1		
86 -1	46120 30400	B	Circuit breaker	1	M 8	
86	46120 30100		Circuit breaker	1		w.OIL FENCE
87	46917 00900		Change device, voltage	1		
88	46923 02700		Current transformer	2		
89	46929 00600		Illuminator(24V)	1		
	46939 00900		Bulb(24V)	1		
89 -1	46929 01200	B	Illuminator(12V)	1	M 8	
	46939 01300	B	Bulb(12V)	1	M 8	
90	46167 02400		Select switch	1		
91	46928 01200		Thermal relay	1		
91 -1	46928 01500	B	Thermal relay	1	M120	
	46921 08600		Silicon rectifier	2		
92	46950 02400		A.V.R ass'y	1		
92 -1	46950 02600	A	A.V.R ass'y	1	M87	
93	46918 01400		Controller	1		
	46991 00100		Knob	1		
94	44311 51300		Terminal plate	1		
	46311 02200		Plate	1		

## 44 - 00 ELECTRIC

見出番号	部品番号	互換性 Inter- change ability	部 品 名 称	数量	変 更	備 考
Ref.NO.	Part NO.		Part Name	Q'ty	C/H	Remarks
95	39178 50820		Plate(caution,switch) プレート	1		
95	39178 06030		Plate(caution,switch) プレート	1		w.OIL FENCE
96	39178 50920		Plate(warning,electric) プレート	1		
96	39178 07530		Plate(warning,electric) プレート	1		w.OIL FENCE
97	39153 61300		Plate(notice) プレート	1		
98	46177 08600		Relay(24V) リレー	4		
98 -1	46177 08300	B	Relay(12V) リレー	4	M 8	
99	46177 08700		Relay(24V) リレー	1		
99 -1	46177 08400	B	Relay(12V) リレー	1	M 8	
100	46177 08500		Relay リレー	1		
101	46872 01300		Dc power supply 直流変換器	1		
	46948 00900		Surge absorber サージアブソーバ	1		
102	46879 28900		Controller complete シーケンサ	1		
103	46167 02500		Select switch 切替スイッチ	1		
104	44550 15600		Cable kit ケーブルキット	1		
105	46470 67800		Box ボックス	1		
105 -1	46470 68700	B	Box ボックス	1	M 3	
105 -2	46470 70900	B	Box ボックス	1	M 7	
105	46470 84500		Box ボックス	1		w.OIL FENCE
106	46480 38000		Cover カバ-	1		
106 -1	46480 40800	B	Cover カバ-	1	M 7	
106	46480 47900		Cover カバ-	1		w.OIL FENCE
107	44260 28100		Cover カバ-	1		
107	44260 35200		Cover カバ-	1		w.OIL FENCE
108	44260 28200		Cover カバ-	1		
108	44260 35300		Cover カバ-	1		w.OIL FENCE
109	44311 53902		Terminal plate 三相出力端子板	1		Const.No.110~112
110	46305 07201		Plate 端子板	1		
110 -1	46305 09000	B	Plate 端子板	1	M147	
111	46312 04200		Bolt ボルト	5		
111 -1	46312 04900	B	Bolt ボルト	5	M147	
	35208 04400		Bolt ボルト	5		
	02912 03012		Nut ナット	10		
	03115 02012		Spring washer スプリングワッシャ	15		
	03116 14012		Plain washer プレーンワッシャ	20		
112	03317 03012		Spring pin スプリングピン	5		
112 -1	03316 03016	B	Pin ピン	10	M147	
113	52416 24201		Window glass ウインドグラス	1		
	52640 02400		Bolt ボルト	2		
	45214 01400		Washer ワッシャ	2		
113 -1	52416 25200	B	Window glass ウインドグラス	1	M 7	
113	52416 27100		Window glass ウインドグラス	1		w.OIL FENCE
	52640 02400	Q	Bolt ボルト	1	M 7	
	45214 01400	Q	Washer ワッシャ	1	M 7	
114	52480 13300		Hinge ヒンジ	2		
	02915 00006		Hexagon flange nut フランジ付ナット	8		
115	46120 23000		Circuit breaker 電源遮断器	3		
115 -1	46120 26900	A	Circuit breaker 電源遮断器	3	M 6-1	
116	46120 22900		Circuit breaker 電源遮断器	2		
116 -1	46120 26800	A	Circuit breaker 電源遮断器	2	M 6-1	
117	02345 23008		Screw スクリュー	16		
	03115 03003		Spring washer スプリングワッシャ	16		
	03116 18003		Plain washer プレーンワッシャ	16		

## 44 - 00 ELECTRIC

見出番号 Ref.NO.	部品番号 Part NO.	互換性 Inter- change ability	部 品 名 称 Part Name	数量 Q'ty	変 更 C/H	備 考 Remarks
118	44312 02800		Socket	ソケット	3	
119	44312 02900		Socket	ソケット	2	
120	02345 24020		Screw	スクリュー	10	
	02912 09004		Nut	ナット	10	
	03115 03004		Spring washer	スプリング ワッシャー	10	
	03116 18004		Plain washer	プレーン ワッシャー	20	
121	44550 15900		Cable kit	ケーブル キット	1	
122	52400 51210		Side cover	サイド カバー	1	
122 -1	52400 54610	B	Side cover	サイド カバー	1	M 3
	02201 08020	C	Flange bolt	フランジ 付ボルト	1	M 7 (side)
	GH245 00600	C	Washer	ワッシャー	2	M 7 (side)
	03116 12008	C	Plain washer	プレーン ワッシャー	2	M 7 (side)
	02246 08025	C	Bolt	ボルト	2	M 3 (front)
122 -2	52400 58310	B	Side cover	サイド カバー	1	M 7
122	52400 86010		Side cover	サイド カバー	1	w.OIL FENCE
	02136 08035	D	Bolt	ボルト	2	M 7 (side)
	02912 08008	D	Nut	ナット	4	M 7 (side)
	GH245 00600	D	Washer	ワッシャー	8	M 7 (side)
	03116 12008	D	Plain washer	プレーン ワッシャー	2	M 7 (side)
	52640 02800	D	Bolt	ボルト	1	M 3 (front)
	02136 06025	D	Bolt	ボルト	1	M 3 (front)
	02914 60006	D	Locking nut	ロッキング ナット	1	M 3 (front)
	03116 15006	D	Plain washer	プレーン ワッシャー	1	M 3 (front)
123	02201 08020		Flange bolt	フランジ 付ボルト	8	
124	36120 08601		Plate	プレート	1	
124	36120 14600		Plate	プレート	1	w.OIL FENCE
125	02201 06016		Flange bolt	フランジ 付ボルト	22	
125	02201 06016		Flange bolt	フランジ 付ボルト	20	w.OIL FENCE
126	03407 66703		Seal rubber	シール ラバー	1	w.OIL FENCE
127	03407 66505		Seal rubber	シール ラバー	1	
128	03403 00252		Grommet	グロメット	1	
129	03407 64739		Seal rubber	シール ラバー	1	
130	03407 66509		Seal rubber	シール ラバー	1	
130	03407 66512		Seal rubber	シール ラバー	1	w.OIL FENCE
131	03407 66510		Seal rubber	シール ラバー	2	
132	03407 67046		Seal rubber	シール ラバー	1	
133	03407 67507		Seal rubber	シール ラバー	1	
134	52723 00100		Lock ass'y	ロック	1	(w. key)
135	02401 26016		Screw	スクリュー	12	
136	31131 04100		Rubber, vibration isolator	ストッパー	3	
136 -1	31131 04100	Q	Rubber, vibration isolator	ストッパー	4	M 3
136	31131 04100		Rubber, vibration isolator	ストッパー	3	w.OIL FENCE
137	52350 92211		Cover	カバー	1	
137	52350 29021		Cover	カバー	1	w.OIL FENCE
	02201 08020		Flange bolt	フランジ 付ボルト	4	
138	46760 29810		Control panel (24V)	自動始動ユニット	1	Const.No.98 ~ 102
138 -1	46760 29710	B	Control panel (12V)	自動始動ユニット	1	M 8 Const.No.98 ~ 102
139	46161 13300		Pilot lamp	パイロット ランプ	1	w.OIL FENCE
140	03407 66849		Seal rubber	シール ラバー	2	w.OIL FENCE
141	03403 10010		Grommet	グロメット	1	w.OIL FENCE



51 - 00 FRAME & BONNET

見出番号 Ref.NO.	部品番号 Part NO.	互換性 Inter- change ability	部 品 名 称 Part Name	数量 Q'ty	変 更 C/H	備 考 Remarks
51 - 00 FRAME GROUP フレーム グループ						
1	51100 78330		Frame	1		
1 -1	51100 83431	B	Frame	1	M 7	
1 -2	51100 06040	B	Frame	1	M 8	
1	51100 00742		Frame	1		w.OIL FENCE
	02201 06016		Flange bolt	1		w.OIL FENCE
2	03403 10017		Grommet	2		
2	03403 10017		Grommet	4		w.OIL FENCE
3	52620 41700		Lifting bail	1		
3	52620 44700		Lifting bail	1		w.OIL FENCE
4	52620 41800		Lifting bail	1		
4	52620 44100		Lifting bail	1		w.OIL FENCE
5	02135 16040		Bolt	8		
	03115 02016		Spring washer	4		(lower side)
	03116 12016		Plain washer	4		(lower side)
	03115 06016		Spring washer	4		(upper side)
	03116 15016		Plain washer	4		(upper side)
5	02135 16040		Bolt	4		w.OIL FENCE
	03115 02016		Spring washer	4		w.OIL FENCE
	03116 12016		Plain washer	4		w.OIL FENCE
6	52728 08010		Cushion rubber	1		
6	52728 17510	C	Cushion rubber	1	M 1-2	w.OIL FENCE
7	52630 11201		Stay	1		
8	52630 11300		Stay	1		
9	02135 16040		Bolt	4		
	02912 08016		Nut	4		
	03115 02016		Spring washer	4		
	03116 12016		Plain washer	8		
9	02135 16040		Bolt	8		w.OIL FENCE
	03115 02016		Spring washer	4		(lifting bail side)
	03116 12016		Plain washer	8		(lifting bail side)
	02912 08016		Nut	4		(lifting bail side)
	03115 06016		Spring washer	4		(top cover side)
	03116 15016		Plain washer	4		(top cover side)
10	03403 00703	D	Grommet	1	M 7	
11	52728 17310	C	Cushion rubber	1	M 1-2	w.OIL FENCE
52 - 00 BONNET GROUP ボンネット グループ						
21	52100 25720		Cover	1		
21	52100 54921		Cover	1		w.OIL FENCE
22	52100 22920		Cover	1		
22	52100 55021		Cover	1		w.OIL FENCE
23	52220 12300		Cover	1		



## 51 - 00 FRAME &amp; BONNET

見出番号 Ref.NO.	部品番号 Part NO.	互換性 Inter- change ability	部 品 名 称 Part Name	数量 Q'ty	変 更 C/H	備 考 Remarks
24	52830 33700		Cover	1		
24 -1	52830 35500	B	Cover	1	M 7	
	02246 08050		Bolt,w/w	4		
24	52830 38601		Cover	1		w.OIL FENCE
	02201 08020		Flange bolt	4		w.OIL FENCE
	52746 02100		Cap	2		w.OIL FENCE
25	52400 51110		Side cover	1		
25 -1	52400 57611	B	Side cover	1	M 7	
26	03407 64216		Cushion rubber	2		
27	03407 64227		Cushion rubber	1		
28	52312 03300		Hinge	2		
	02305 64006		Screw	4		(filler cover side)
	03116 12005		Plain washer	8		
	02305 64012		Screw	4		(front cover side)
29	52723 00900		Lock	1		
30	52220 10800		Cover	1		
31	52100 24121		Cover	1		
31 -1	52100 61120	B	Cover	1	M137	
31	52100 55121		Cover	1		w.OIL FENCE
	02401 26016		Screw	1		w.OIL FENCE
32	52100 24222		Cover	1		
32 -1	52100 60920	B	Cover	1	M137	
32	52100 55221		Cover	1		w.OIL FENCE
33	52728 08710		Cushion rubber	2		
33	52728 17610		Cushion rubber	2		w.OIL FENCE
34	52370 38501		Duct	2		
34	52370 60701		Duct	2		w.OIL FENCE
35	03407 66861		Seal rubber	2		
36	52100 23820		Cover	1		
36	52100 59320		Cover	1		w.OIL FENCE
	02246 08050		Bolt,w/w	2		
37	03407 66819		Seal rubber	2		w.OIL FENCE
38	03407 66830		Seal rubber	1		
39	03407 66848		Seal rubber	2		
40	31131 04100		Rubber, vibration isolator	5		
41	52300 75110		Top cover	1		
	02136 08150	C	Bolt	4	M137	
	52744 00900	C	Washer	4	M137	
	03116 35008	C	Plain washer	4	M137	
41 -1	52300 99410	B	Top cover	1	M137	
	02401 26020		Screw	6		
41	52300 99811		Top cover	1		w.OIL FENCE
	02201 06016		Flange bolt	6		w.OIL FENCE
42	52350 89010		Cover	1		
	02246 08025		Bolt	2		
43	52450 65020		Door	1		
43	52450 89821		Door	1		w.OIL FENCE
44	03407 66306		Seal rubber	1		
44	03407 64751		Seal rubber	1		w.OIL FENCE
45	03407 66321		Seal rubber	1		
46	52370 49500		Duct	1		
46	52370 60900		Duct	1		w.OIL FENCE
46 -1	52370 62300	B	Duct	1	M 1-2	w.OIL FENCE

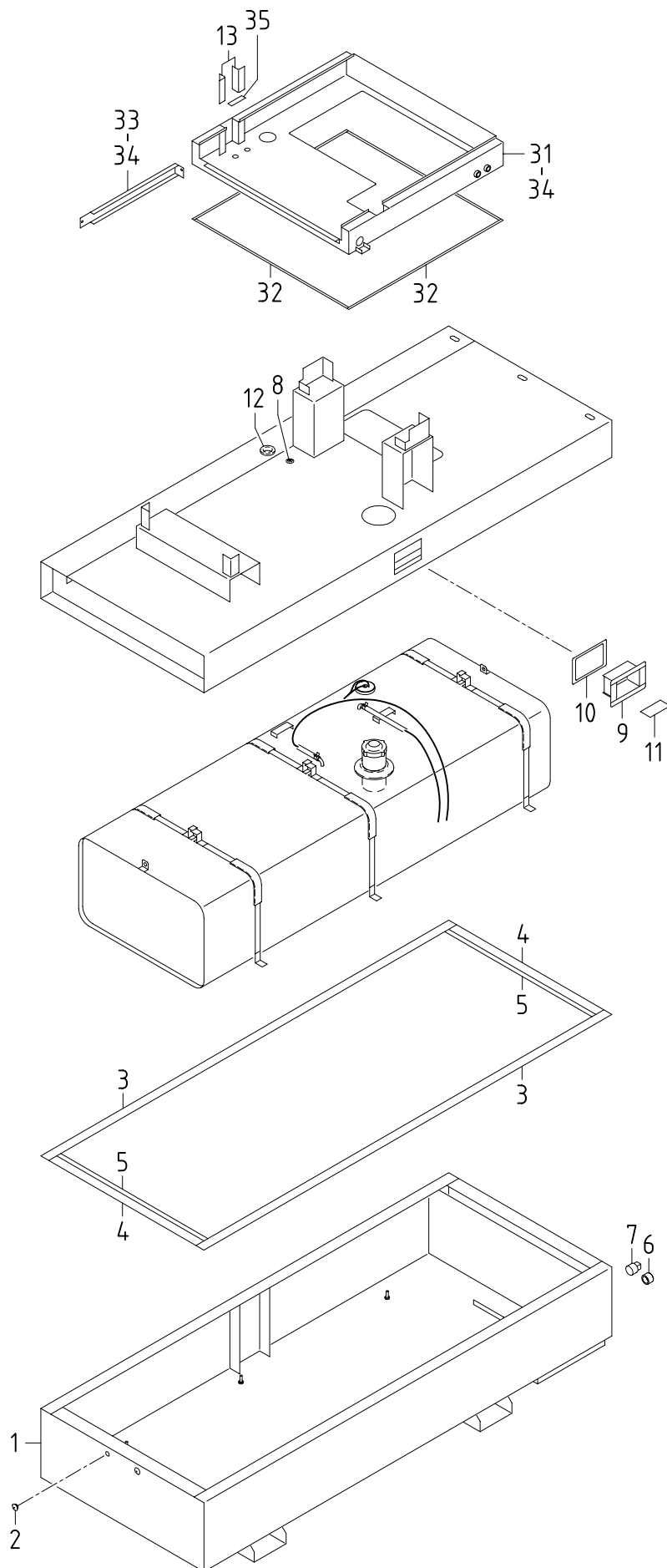
## 51 - 00 FRAME &amp; BONNET

見出番号 Ref.NO.	部品番号 Part NO.	互換性 Inter- change ability	部 品 名 称 Part Name	数量 Q'ty	変 更 C/H	備 考 Remarks
47	03407 66839		Seal rubber	シール ラバ -	1	
47	03407 66839		Seal rubber	シール ラバ -	2	w.OIL FENCE
48	52450 62820		Door	ドア	1	
48	52450 93720		Door	ドア	1	w.OIL FENCE
49	03407 66303		Seal rubber	シール ラバ -	2	
49	03407 64746		Seal rubber	シール ラバ -	1	w.OIL FENCE
50	03407 66336		Seal rubber	シール ラバ -	2	
51	52450 63120		Door	ドア	1	
51	52450 90021		Door	ドア	1	w.OIL FENCE
51 -1	52450 99120	B	Door	ドア	1	M 1-2 w.OIL FENCE
52	03407 66306		Seal rubber	シール ラバ -	1	
52	03407 64745		Seal rubber	シール ラバ -	1	w.OIL FENCE
53	03407 66314		Seal rubber	シール ラバ -	3	
54	03407 67016		Seal rubber	シール ラバ -	1	
55	52710 03601		Latch ass'y	ラッチ	4	
	52739 03700		Key	キー	4	
56	52450 63020		Door	ドア	1	
56	52450 90121		Door	ドア	1	w.OIL FENCE
56 -1	52450 99220	B	Door	ドア	1	M 1-2 w.OIL FENCE
57	03407 66303		Seal rubber	シール ラバ -	1	
57	03407 64720		Seal rubber	シール ラバ -	1	w.OIL FENCE
58	03407 67032		Seal rubber	シール ラバ -	1	
59	52480 13800		Hinge	ヒンジ	4	
60	52370 49700		Duct	ダクト	1	
60	52370 61000		Duct	ダクト	1	w.OIL FENCE
60 -1	52370 62400	B	Duct	ダクト	1	M 1-2 w.OIL FENCE
61	03407 66842		Seal rubber	シール ラバ -	1	
61	03407 66802		Seal rubber	シール ラバ -	2	w.OIL FENCE
62	52450 59420		Door	ドア	1	
62	52450 90221		Door	ドア	1	w.OIL FENCE
63	03407 66837		Seal rubber	シール ラバ -	2	
64	03407 64604		Seal rubber	シール ラバ -	1	
65	03407 66826		Seal rubber	シール ラバ -	1	
66	39200 04302		Tool box	ツールボックス	1	
67	52416 19800		Window glass	ウインドグラス	1	
68	02915 00006		Hexagon flange nut	フランジ付ボルト	54	
68	02915 00006		Hexagon flange nut	フランジ付ボルト	50	w.OIL FENCE
69	03407 67605		Seal rubber	シール ラバ -	1	
70	52480 13800		Hinge	ヒンジ	2	
	02136 08025		Bolt	ボルト	8	
71	52160 14301		Bracket	ブラケット	1	
	02401 46012		Screw	スクリュー	6	
71	52160 35400		Bracket	ブラケット	1	w.OIL FENCE
	02401 46020		Screw	スクリュー	4	w.OIL FENCE
	02136 06060		Bolt	ボルト	2	
	03115 06006		Spring washer	スプリングワッシャ	2	
	03116 15006		Plain washer	プレーンワッシャ	2	
72	52160 14400		Bracket	ブラケット	1	
73	02201 06016		Flange bolt	フランジ付ボルト	7	
73	02201 06016		Flange bolt	フランジ付ボルト	2	w.OIL FENCE
74	52350 92610		Cover	カバー	1	
75	02201 08020		Flange bolt	フランジ付ボルト	29	
75 -1	02201 08020	Q	Flange bolt	フランジ付ボルト	31	M137
75	02201 08020		Flange bolt	フランジ付ボルト	17	w.OIL FENCE

## 51 - 00 FRAME &amp; BONNET

見出番号 Ref.NO.	部品番号 Part NO.	互換性 Inter- change ability	部 品 名 称 Part Name		数量 Q'ty	変 更 C/H	備 考 Remarks
76	03407 65710		Seal rubber	シール ラバ -	1		
77	52370 49900		Duct	ダクト	1		
77	52370 60800		Duct	ダクト	1		w.OIL FENCE
78	03407 66839		Seal rubber	シール ラバ -	1		
78	03407 66839		Seal rubber	シール ラバ -	2		w.OIL FENCE
79	52710 00700	D	Latch ass'y	ラッチ	1	M 7	
	02345 64010	D	Screw	スクリュ	2	M 7	
	03115 02004	D	Spring washer	スプリング ワッシャ	2	M 7	
	03116 12004	D	Plain washer	プレーン ワッシャ	2	M 7	
80	52730 16400	D	Handle	ハンドル	1	M 7	
81	52480 14400		Hinge	ヒンジ	4		
82	02401 28020		Screw(door side)	スクリュ	16		
	02201 08020		Flange bolt	フランジ 付ボルト	16		
82	02138 08025		Bolt	ボルト	32		w.OIL FENCE
83	03403 10010		Grommet	グロメット	6		w.OIL FENCE
84	52160 34600		Bracket	ブラケット	1		w.OIL FENCE
	02401 24012		Screw	スクリュ	2		w.OIL FENCE
	52746 01900		Cap(protector)	キャップ	1		w.OIL FENCE
85	03407 64729		Seal rubber	シール ラバ -	1		w.OIL FENCE
86	52728 14810		Cushion rubber	クッション ラバ -	1		w.OIL FENCE
87	03407 66842		Seal rubber	シール ラバ -	2		w.OIL FENCE
88	52160 36700	D	Bracket	ブラケット	2	M 1-2	w.OIL FENCE
	03260 03010	D	Blind rivet	リベット	10	M 1-2	w.OIL FENCE

51 - 01 OIL FENCE

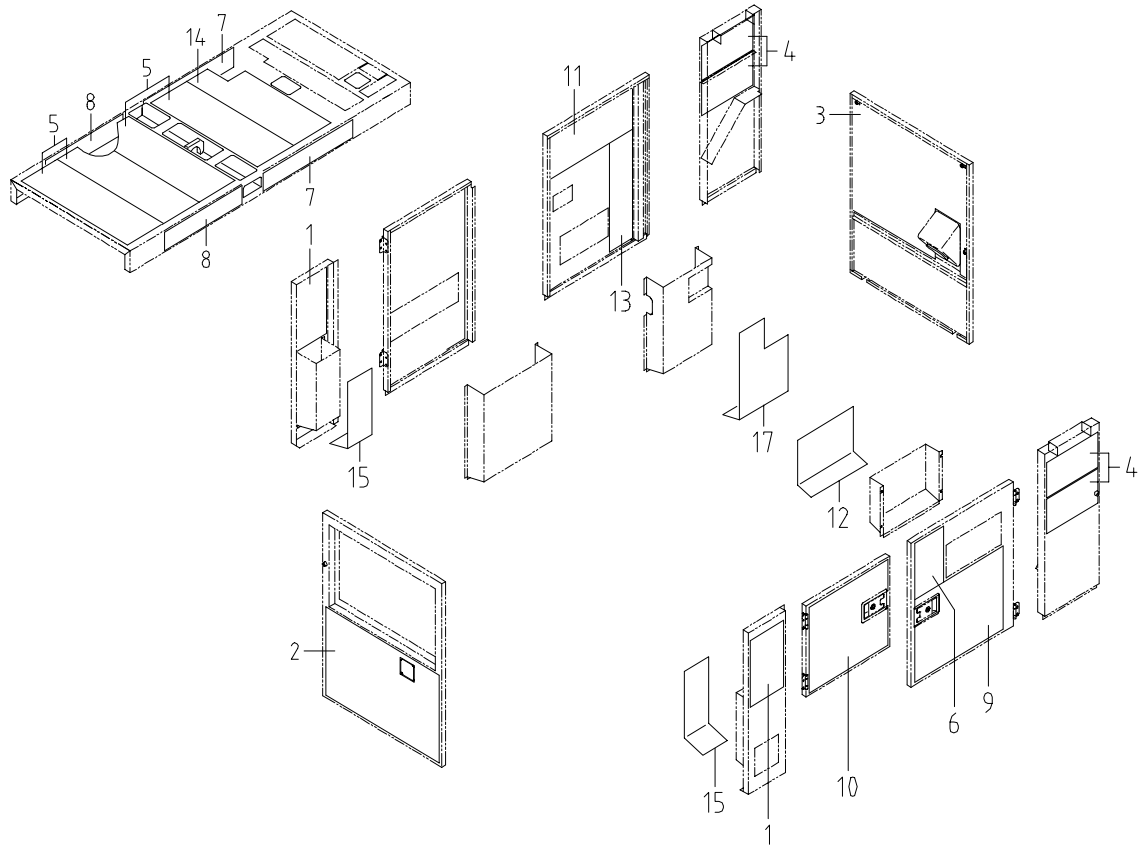


## 51 - 01 OIL FENCE

見出番号 Ref.NO.	部品番号 Part NO.	互換性 Inter- change ability	部 品 名 称 Part Name	数量 Q'ty	変 更 C/H	備 考 Remarks
	51 - 01		FRAME GROUP			フレーム グループ
1	51100 00842		Frame	1		フレーム
	02473 12025		Stud bolt	6		スタッド ボルト
	52744 01400		Washer	6		ワッシャ
	02914 20012		Cap nut	6		キャップ ナット
	03115 02012		Spring washer	6		スプリング ワッシャ
	03116 12012		Plain washer	6		プレーン ワッシャ
2	03403 10017		Grommet	2		グロメット (閉塞用)
3	52728 16511		Cushion rubber	2		クッション ラバー
4	38465 15900		Cushion rubber	2		クッション ラバー
5	52728 17910		Cushion rubber	2		クッション ラバー
6	03731 60006		Cap	1		キャップ
7	03620 41008		Plug	1		プラグ
8	03407 10014		Grommet	2		グロメット
9	53250 01300		Step	2		ステップ
9 -1	52350 33920	A	Cover	2	M 1-2	カバー
	02201 06016		Flange bolt	8		フランジ 付ボルト
10	52728 17811		Cushion rubber	2		クッション ラバー
11	33420 00600	C	Plate	2	M 1-2	プレート
12	03403 00423		Grommet	1		グロメット
13	52728 18510		Cushion rubber	4		クッション ラバー
	52 - 01		BONNET GROUP			ボンネット グループ
31	52160 35300		Bracket	1		ブラケット
32	03407 68077		Seal rubber	4		シール ラバー
33	52160 32901		Bracket	1		ブラケット
34	02201 06016		Flange bolt	11		フランジ 付ボルト
35	52728 18910	D	Cushion rubber	2	M 1-2	クッション ラバー

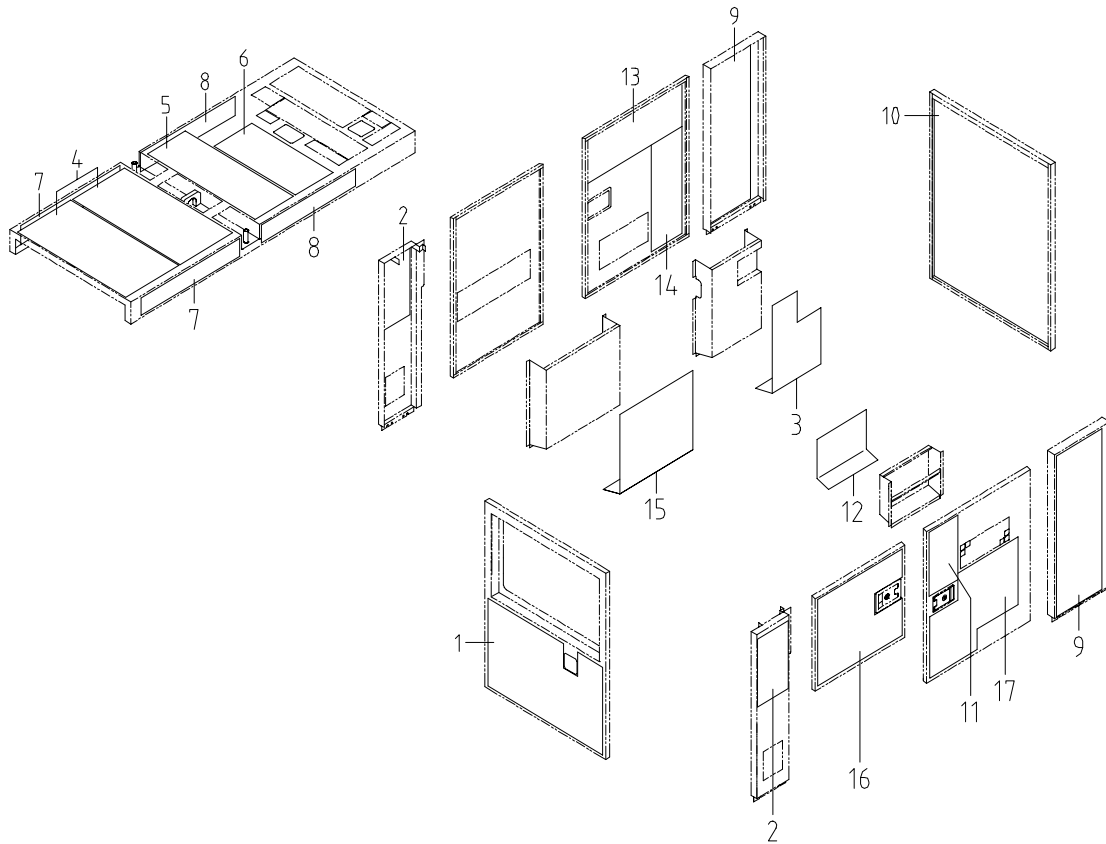
52 - 00 LINING (WITHOUT OIL FENCE)

見出番号 Ref.NO.	部品番号 Part NO.	互換性 Inter- change ability	部 品 名 称 Part Name	数量 Q'ty	変 更 C/H	備 考 Remarks
	52900 52812		URETHANE FOAM KIT ウレタンフォームキット			
1	52959 22140		Lining ライニング	2		
2	52931 38520		Lining ライニング	1		
3	52939 98130		Lining ライニング	1		
4	52919 30810		Lining ライニング	4		
5	52959 95540		Lining ライニング	4		
6	52959 13450		Lining ライニング	1		
7	52959 12040		Lining ライニング	2		
8	52959 47930		Lining ライニング	2		
9	52931 42120		Lining ライニング	1		
10	52931 40820		Lining ライニング	1		
11	52959 16930		Lining ライニング	1		
12	52959 13550		Lining ライニング	1		
13	52959 33040		Lining ライニング	1		
14	52931 41520		Lining ライニング	1		
15	52959 81040		Lining ライニング	2		
16	* * *					
17	52946 18300		Lining ライニング	1		



52 - 01 LINING (WITH OIL FENCE)

見出番号 Ref.NO.	部品番号 Part NO.	互換性 Inter- change ability	部 品 名 称 Part Name		数量 Q'ty	変 更 C/H	備 考 Remarks
	<b>52900 79411</b>		URETHANE FOAM KIT	ウレタンフォームキット			
1	52931 71820		Lining	ライニング	1		
2	52959 34150		Lining	ライニング	2		
3	52989 26000		Lining	ライニング	1		
<b>3 -1</b>	<b>52988 44200</b>	<b>B</b>	<b>Lining</b>	<b>ライニング</b>	<b>1</b>	<b>M 1-2</b>	
4	52959 97830		Lining	ライニング	2		
5	52959 34250		Lining	ライニング	1		
6	52959 22630		Lining	ライニング	1		
7	52959 38350		Lining	ライニング	2		
8	52959 95740		Lining	ライニング	2		
9	52919 00530		Lining	ライニング	2		
10	52919 99720		Lining	ライニング	1		
11	52988 40500		Lining	ライニング	1		
12	52988 40700		Lining	ライニング	1		
13	52988 40800		Lining	ライニング	1		
14	52988 40900		Lining	ライニング	1		
15	52988 40600		Lining	ライニング	1		
<b>15 -1</b>	<b>52988 44300</b>	<b>B</b>	<b>Lining</b>	<b>ライニング</b>	<b>1</b>	<b>M 1-2</b>	
16	52989 28300		Lining	ライニング	1		
17	52989 25800		Lining	ライニング	1		



# I N D E X

PART NO.	PAGE	REF.NO.	PART NO.	PAGE	REF.NO.	PART NO.	PAGE	REF.NO.			
02108	10020	20 - 3	25	02201	08020	44 - 3	29	02912	08008	44 - 6	122
02108	10020	44 - 4	43-1	02201	08020	44 - 6	122-1	02912	08010	38 - 5	63
02135	10030	20 - 2	1-1	02201	08020	44 - 6	123	02912	08016	51 - 2	9
02135	10035	20 - 4	103	02201	08020	44 - 6	137	02912	08016	51 - 2	9
02135	16040	51 - 2	5	02201	08020	51 - 3	24	02912	09004	44 - 6	120
02135	16040	51 - 2	5	02201	08020	51 - 4	75	02914	20012	51 - 7	1
02135	16040	51 - 2	9	02201	08020	51 - 4	75-1	02914	60006	44 - 6	122
02135	16040	51 - 2	9	02201	08020	51 - 4	75	02915	00005	44 - 3	42-3
02136	06025	44 - 6	122	02201	08020	51 - 5	82	02915	00006	38 - 2	24
02136	06060	51 - 4	71	02201	08030	20 - 4	100	02915	00006	38 - 3	110
02136	08025	51 - 4	70	02201	10020	20 - 4	100	02915	00006	38 - 5	24
02136	08035	44 - 6	122	02201	10020	44 - 4	43-1	02915	00006	44 - 2	3-1
02136	08150	51 - 3	41	02238	08025	20 - 2	9	02915	00006	44 - 3	36
02138	05012	44 - 3	42-3	02238	10030	20 - 2	1-1	02915	00006	44 - 4	81
02138	06016	20 - 2	4	02246	08025	44 - 6	122-1	02915	00006	44 - 5	114
02138	06025	20 - 2	4	02246	08025	51 - 3	42	02915	00006	51 - 4	68
02138	06030	38 - 2	61-1	02246	08050	51 - 3	24-1	02915	00006	51 - 4	68
02138	06030	38 - 6	76	02246	08050	51 - 3	36	02915	00008	20 - 4	106
02138	06030	44 - 4	81	02248	06016	44 - 2	11	02915	00008	38 - 3	78
02138	06045	20 - 2	13-1	02248	06016	44 - 3	42-3	02915	00008	38 - 3	103
02138	08025	20 - 2	9-1	02248	06020	20 - 2	3	02915	00008	38 - 5	64
02138	08025	51 - 5	82	02248	06025	20 - 2	8-1	02915	00012	20 - 3	21
02138	10070	38 - 5	63	02248	08016	44 - 2	5	02915	01008	20 - 4	102
02201	06016	20 - 4	79	02248	12030	44 - 3	28-1	03115	02003	20 - 2	7-1
02201	06016	38 - 2	30	02248	12030	44 - 4	43-1	03115	02003	44 - 2	9
02201	06016	38 - 5	23	02305	64006	51 - 3	28	03115	02004	51 - 5	79
02201	06016	38 - 6	78	02305	64012	51 - 3	28	03115	02005	38 - 3	102
02201	06016	44 - 3	31	02345	23008	44 - 5	117	03115	02005	38 - 6	68
02201	06016	44 - 3	40	02345	24020	44 - 3	33	03115	02005	44 - 3	42-3
02201	06016	44 - 3	40	02345	24020	44 - 6	120	03115	02006	20 - 2	4
02201	06016	44 - 6	125	02345	63012	20 - 2	7-1	03115	02006	20 - 2	6-1
02201	06016	44 - 6	125	02345	63020	44 - 2	9	03115	02006	20 - 2	13-1
02201	06016	51 - 2	1	02345	64010	51 - 5	79	03115	02006	38 - 2	61-1
02201	06016	51 - 3	41	02345	65012	38 - 3	102	03115	02006	38 - 6	76
02201	06016	51 - 4	73	02345	65012	38 - 6	68	03115	02008	20 - 2	9-1
02201	06016	51 - 4	73	02345	68020	44 - 2	5-1	03115	02008	44 - 2	5-1
02201	06016	51 - 7	9-1	02401	24012	51 - 5	84	03115	02010	20 - 2	1-1
02201	06016	51 - 7	34	02401	26016	44 - 6	135	03115	02010	20 - 3	25
02201	08012	20 - 3	41	02401	26016	51 - 3	31	03115	02010	20 - 4	103
02201	08012	38 - 2	1	02401	26020	51 - 3	41-1	03115	02010	38 - 5	63
02201	08012	38 - 5	1	02401	28020	51 - 5	82	03115	02010	44 - 4	43-1
02201	08020	20 - 3	46	02401	46012	51 - 4	71	03115	02012	44 - 5	111-1
02201	08020	20 - 4	105	02401	46020	51 - 4	71	03115	02012	51 - 7	1
02201	08020	38 - 2	29	02473	12025	51 - 7	1	03115	02016	51 - 2	5
02201	08020	38 - 3	73	02911	08010	20 - 3	23	03115	02016	51 - 2	5
02201	08020	38 - 3	78	02912	03012	44 - 5	111-1	03115	02016	51 - 2	9
02201	08020	38 - 3	103	02912	06010	20 - 4	103	03115	02016	51 - 2	9
02201	08020	38 - 3	116	02912	08006	20 - 2	4	03115	03003	44 - 5	117
02201	08020	38 - 5	27	02912	08006	20 - 2	6-1	03115	03004	44 - 3	33
02201	08020	38 - 6	77	02912	08006	20 - 2	7	03115	03004	44 - 6	120



# I N D E X

PART NO.	PAGE	REF.NO.	PART NO.	PAGE	REF.NO.	PART NO.	PAGE	REF.NO.			
03115	06006	51 - 4	71	03403	10010	44 - 6	141	03407	67046	44 - 6	132
03115	06016	51 - 2	5	03403	10010	51 - 5	83	03407	67311	38 - 2	9
03115	06016	51 - 2	9	03403	10017	51 - 2	2	03407	67311	38 - 5	9
03116	12003	20 - 2	7-1	03403	10017	51 - 2	2	03407	67507	44 - 6	133
03116	12003	44 - 2	9	03403	10017	51 - 7	2	03407	67605	51 - 4	69
03116	12004	51 - 5	79	03407	10014	51 - 7	8	03407	68077	51 - 7	32
03116	12005	38 - 3	102	03407	16020	20 - 3	73	03424	80010	20 - 3	54
03116	12005	38 - 6	68	03407	64216	51 - 3	26	03424	80011	38 - 3	78
03116	12005	44 - 3	42-3	03407	64227	51 - 3	27	03424	80101	38 - 2	7
03116	12005	51 - 3	28	03407	64604	51 - 4	64	03424	80101	38 - 5	7
03116	12006	20 - 2	4	03407	64720	51 - 4	57	03424	80101	44 - 3	35
03116	12006	20 - 2	6-1	03407	64729	51 - 5	85	03424	80189	38 - 2	28
03116	12006	20 - 2	13-1	03407	64739	38 - 2	11	03424	80189	38 - 5	27
03116	12006	38 - 2	61-1	03407	64739	44 - 6	129	03424	82006	38 - 3	110
03116	12006	38 - 6	76	03407	64745	51 - 4	52	03425	00001	38 - 3	69
03116	12008	44 - 2	5-1	03407	64746	51 - 4	49	03425	00001	38 - 6	71
03116	12008	44 - 6	122-1	03407	64751	51 - 3	44	03425	00001	44 - 3	34
03116	12008	44 - 6	122	03407	65710	51 - 5	76	03511	10017	38 - 2	65
03116	12010	38 - 5	63	03407	66303	51 - 4	49	03511	10017	38 - 6	85
03116	12010	44 - 4	43-1	03407	66303	51 - 4	57	03511	10018	20 - 3	53
03116	12012	20 - 3	21	03407	66306	51 - 3	44	03511	10018	38 - 6	74
03116	12012	20 - 3	25	03407	66306	51 - 4	52	03511	10018	38 - 6	86
03116	12012	51 - 7	1	03407	66314	51 - 4	53	03511	20035	20 - 3	76
03116	12016	51 - 2	5	03407	66321	51 - 3	45	03511	20060	38 - 2	4
03116	12016	51 - 2	5	03407	66336	51 - 4	50	03511	20060	38 - 5	4
03116	12016	51 - 2	9	03407	66505	44 - 6	127	03511	20070	38 - 2	5
03116	12016	51 - 2	9	03407	66509	44 - 6	130	03511	20070	38 - 5	5
03116	14012	44 - 5	111-1	03407	66510	44 - 6	131	03511	20080	20 - 3	50
03116	15006	44 - 6	122	03407	66512	44 - 6	130	03511	20110	20 - 3	49
03116	15006	51 - 4	71	03407	66703	44 - 6	126	03511	30185	38 - 2	21
03116	15016	51 - 2	5	03407	66802	51 - 4	61	03511	30185	38 - 5	21
03116	15016	51 - 2	9	03407	66819	51 - 3	37	03511	40016	38 - 2	27
03116	18003	44 - 5	117	03407	66826	51 - 4	65	03511	40016	38 - 3	66
03116	18004	44 - 3	33	03407	66830	51 - 3	38	03511	40016	38 - 5	26
03116	18004	44 - 6	120	03407	66837	51 - 4	63	03511	40016	38 - 6	84
03116	35008	51 - 3	41	03407	66839	51 - 4	47	03511	40020	38 - 3	68
03260	03010	39 - 2	2	03407	66839	51 - 4	47	03511	40020	38 - 3	114
03260	03010	44 - 3	41	03407	66839	51 - 5	78	03511	40020	38 - 6	89
03260	03010	51 - 5	88	03407	66839	51 - 5	78	03570	08061	38 - 2	65
03316	03016	44 - 5	112-1	03407	66842	51 - 4	61	03570	09028	38 - 6	73
03317	03012	44 - 5	112	03407	66842	51 - 5	87	03570	09050	20 - 3	52
03403	00252	44 - 6	128	03407	66848	38 - 2	10	03570	09070	38 - 6	86
03403	00303	38 - 2	12	03407	66848	51 - 3	39	03580	19037	20 - 3	75
03403	00303	38 - 5	12	03407	66849	44 - 6	140	03580	19045	20 - 3	75
03403	00423	51 - 7	12	03407	66861	51 - 3	35	03600	08031	38 - 3	66
03403	00512	38 - 2	13	03407	66933	38 - 5	10	03600	08032	38 - 6	84
03403	00512	38 - 5	13	03407	66948	38 - 5	11	03600	08037	38 - 6	85
03403	00703	38 - 2	14	03407	66956	38 - 5	28	03600	09008	38 - 6	88
03403	00703	38 - 5	14	03407	67016	51 - 4	54	03600	09033	38 - 6	87
03403	00703	51 - 2	10	03407	67032	51 - 4	58	03600	09087	38 - 6	82

# I N D E X

PART NO.	PAGE	REF.NO.	PART NO.	PAGE	REF.NO.	PART NO.	PAGE	REF.NO.
03600 09095	38 - 3	112	31110 99800	20 - 3	24	37181 03600	38 - 6	90
03600 09109	38 - 3	67	31120 03500	20 - 3	22	37181 03600	44 - 3	39
03600 09110	38 - 3	113	31130 10900	20 - 3	21	37181 05600	44 - 3	36
03600 09110	38 - 6	83	31131 04100	44 - 6	136	37187 01000	38 - 3	109
03600 09125	38 - 2	64-1	31131 04100	44 - 6	136-1	37189 07800	44 - 3	24
03600 09129	38 - 2	64	31131 04100	44 - 6	136	37438 07400	20 - 3	71
03600 09135	38 - 3	112	31131 04100	51 - 3	40	38100 41700	38 - 2	1
03600 09135	38 - 3	113	32100 40200	20 - 3	41	38100 41700	38 - 5	1
03600 09175	38 - 3	112-1	32142 10200	20 - 3	43	38410 05800	38 - 2	1
03600 09210	38 - 3	67-2	32143 12700	20 - 3	42	38410 05800	38 - 5	1
03600 09250	38 - 3	67-1	32148 03000	20 - 3	45	38440 88601	38 - 2	15
03620 41003	38 - 3	72	32151 01600	20 - 3	44	38440 88601	38 - 5	15
03620 41003	38 - 6	75	32240 34000	20 - 3	46	38440 88702	38 - 2	16
03620 41004	20 - 4	77	32240 37201	20 - 3	46	38440 88702	38 - 5	16
03620 41006	38 - 3	76	32320 63900	20 - 3	51	38450 63400	38 - 2	18
03620 41008	51 - 7	7	32331 60401	20 - 3	48	38450 63400	38 - 5	18
03731 21003	38 - 3	75	32331 61101	20 - 3	47	38450 64100	38 - 2	17
03731 21003	38 - 6	81	33420 00600	51 - 7	11	38450 64100	38 - 5	17
03731 60006	51 - 7	6	35208 04400	44 - 5	111-1	38450 68500	38 - 2	19
03734 43030	38 - 6	79	35483 08300	38 - 3	74	38450 68500	38 - 5	19
03735 13004	20 - 4	78	35483 10100	38 - 6	78	38450 68600	38 - 2	23
03830 08004	20 - 4	106	36120 08601	44 - 6	124	38450 68600	38 - 5	29
05068 23040	44 - 3	29	36120 14600	44 - 6	124	38465 12500	38 - 3	104
07885 29060	44 - 3	26-1	36135 01700	20 - 2	12	38465 13400	38 - 6	70
07885 29070	44 - 3	26	36135 02000	20 - 2	12-1	38465 15900	51 - 7	4
07885 34040	44 - 3	30	36143 03500	44 - 2	17	38469 01400	38 - 2	1
07888 52040	44 - 3	28	36143 03600	44 - 2	17-2	38469 01400	38 - 5	1
07888 52050	44 - 3	28-1	36143 03800	44 - 2	17-1	38524 59701	38 - 2	2
20003 58100	20 - 2	1	36145 04901	44 - 2	18	38524 59701	38 - 5	2
20003 60200	20 - 2	1-1	36145 06600	44 - 2	18-2	38524 60900	38 - 2	3
21472 00100	20 - 2	10	36145 06700	44 - 2	18-1	38524 60900	38 - 5	3
21472 15100	20 - 2	10-1	36146 05901	44 - 2	15-1	38590 01200	38 - 2	20
25100 06400	20 - 2	2	36146 06200	44 - 2	15	38590 01200	38 - 5	20
25100 09200	20 - 2	2-1	36153 00100	44 - 3	38	38594 02300	38 - 2	6
25200 09900	20 - 2	11	36158 00500	44 - 2	16-1	38594 02300	38 - 5	6
25200 11000	20 - 2	11-1	36158 00601	44 - 2	16	38594 05500	38 - 2	25
25310 07800	20 - 2	9	36159 02201	38 - 6	68	38594 05500	38 - 5	25
25310 09700	20 - 2	9-1	36159 03600	38 - 3	102	38594 05600	38 - 2	26
25360 06200	20 - 2	8	37170 02900	20 - 4	80	38594 05600	38 - 5	30
25360 07200	20 - 2	8-1	37170 12200	38 - 3	71	38860 22700	38 - 2	22
25641 01200	20 - 2	4	37170 12700	38 - 3	71-1	38860 22700	38 - 5	22
25641 01900	20 - 2	4-1	37170 12700	38 - 3	111	39103 46801	39 - 2	2
25650 00400	20 - 2	3	37170 12700	38 - 6	72	39152 23401	39 - 2	14
25650 01800	20 - 2	3-1	37170 16301	20 - 4	79	39153 61300	44 - 5	97
25660 02300	20 - 2	6-1	37170 17200	38 - 2	63	39170 02000	39 - 2	1
25700 05100	20 - 2	13	37170 18100	38 - 2	63-1	39173 02000	39 - 2	10
25700 07700	20 - 2	13-1	37170 20100	20 - 4	79	39173 02100	39 - 2	27
31110 73400	20 - 3	23	37170 20200	38 - 6	80	39173 03300	39 - 2	27
31110 73500	20 - 3	24	37181 03300	44 - 4	48	39176 35600	39 - 2	19
31110 99700	20 - 3	23	37181 03600	38 - 3	70	39176 50000	39 - 2	26

# I N D E X

PART NO.	PAGE	REF.NO.	PART NO.	PAGE	REF.NO.	PART NO.	PAGE	REF.NO.
39176 62400	39 - 2	9	39200 04302	51 - 4	66	44311 51300	44 - 4	94
39176 62900	39 - 2	13	41111 00900	38 - 3	108	44311 53902	44 - 5	109
39176 69300	39 - 2	25	42100 74700	20 - 4	100	44311 65600	44 - 3	33
39176 69500	39 - 2	23	42100 77900	20 - 4	100	44312 02800	44 - 6	118
39176 69600	39 - 2	24	42160 00900	20 - 4	101	44312 02900	44 - 6	119
39176 73300	39 - 2	20	42230 17300	20 - 4	103	44314 03900	44 - 2	19-1
39176 73500	39 - 2	21	42240 22600	20 - 4	105	44314 03900	44 - 2	19-1
39176 73800	39 - 2	22	42240 28201	20 - 4	105	44322 07200	44 - 3	20
39176 85800	39 - 2	11	42310 79700	20 - 4	102	44324 04800	44 - 2	5
39176 85900	39 - 2	12	42310 89500	20 - 4	102	44324 05700	44 - 2	5-1
39176 88300	39 - 2	8	42323 03600	20 - 4	103	44327 06300	44 - 2	8
39178 00310	39 - 2	17	42324 09400	20 - 4	104	44327 08300	44 - 2	8-1
39178 06030	44 - 5	95	43100 61200	38 - 3	101	44328 06700	44 - 3	21
39178 07530	44 - 5	96	43100 61900	38 - 3	101	44328 14600	44 - 3	23
39178 40520	39 - 2	5	43100 64600	38 - 3	101-1	44334 14700	44 - 3	22
39178 40520	39 - 2	5-1	43100 66701	38 - 5	61	44335 01100	44 - 2	4
39178 43110	39 - 2	6	43210 01301	38 - 3	105	44336 03001	44 - 3	32
39178 47610	39 - 2	7	43210 01301	38 - 5	65	44346 07500	44 - 2	7
39178 49120	39 - 3	30	43220 01300	38 - 3	106	44346 08500	44 - 2	7-1
39178 50620	39 - 2	16	43220 01300	38 - 5	66	44346 08700	44 - 2	6-1
39178 50820	44 - 5	95	43310 23500	38 - 3	103	44346 11300	44 - 2	6
39178 50920	44 - 5	96	43310 27200	38 - 5	62	44346 13200	44 - 2	4-1
39178 51220	39 - 2	4	43310 27300	38 - 5	63	44358 00600	44 - 2	14
39178 52620	39 - 2	3	43322 06700	38 - 6	69	44358 01000	44 - 2	14-1
39178 53620	39 - 3	35	43350 01701	44 - 4	47	44364 00100	44 - 3	25
39178 53720	39 - 3	34	43440 04600	38 - 3	107	44365 00201	44 - 3	23-1
39178 54720	39 - 3	31	43440 04600	38 - 6	67	44365 00300	44 - 3	23-2
39178 54820	39 - 3	32	43532 07001	20 - 3	74	44462 00800	44 - 3	27
39178 55120	39 - 2	3-1	43534 04000	20 - 3	72	44462 05500	44 - 3	26-1
39178 55220	39 - 3	36	43543 00200	20 - 3	71	44462 05500	44 - 3	30
39178 55320	39 - 2	4-1	43570 05900	38 - 2	62	44462 05600	44 - 3	28-1
39178 55320	39 - 2	4-2	43570 07601	38 - 6	77	44462 05600	44 - 3	30
39178 55420	39 - 3	33	43650 00600	38 - 2	61-1	44463 09000	44 - 3	26-1
39178 55420	39 - 3	33-1	43650 00600	38 - 6	76	44463 13300	44 - 3	28-1
39178 55520	39 - 3	30	43650 01100	38 - 2	61	44470 01600	44 - 2	12
39178 57420	39 - 3	38	44100 08801	44 - 3	31	44470 01600	44 - 4	44
39178 60620	39 - 3	30-1	44210 06600	44 - 2	1	44470 01700	44 - 4	44-1
39178 72500	39 - 2	18	44210 06600	44 - 2	1-1	44480 31200	38 - 3	115
39178 80820	39 - 3	38-1	44220 22400	44 - 2	2	44490 18930	44 - 3	42
39178 87210	39 - 2	15	44220 23900	44 - 2	2-1	44490 25230	44 - 3	42-1
39178 90520	39 - 3	39	44243 01400	44 - 2	3	44490 38830	44 - 3	42-2
39178 90620	39 - 3	40	44243 04501	44 - 2	3-1	44490 53730	44 - 3	42
39178 90720	39 - 2	18	44250 07211	44 - 3	37	44490 54530	44 - 3	42-3
39189 17100	39 - 3	37	44250 14710	44 - 2	10	44550 15600	44 - 5	104
39189 17200	39 - 3	28	44260 28100	44 - 5	107	44550 15900	44 - 6	121
39189 17300	39 - 3	29	44260 28200	44 - 5	108	45214 01400	44 - 4	81
39189 21100	39 - 3	41	44260 35200	44 - 5	107	45214 01400	44 - 5	113
39189 21300	39 - 3	37	44260 35300	44 - 5	108	45214 01400	44 - 5	113
39189 21400	39 - 3	28	44290 18031	44 - 4	43	46120 22900	44 - 5	116
39189 21500	39 - 3	29	44290 32900	44 - 4	43-1	46120 23000	44 - 5	115

# I N D E X

PART NO.	PAGE	REF.NO.	PART NO.	PAGE	REF.NO.	PART NO.	PAGE	REF.NO.			
46120	26400	44 - 4	86	46921	08600	44 - 4	91-1	52350	89010	51 - 3	42
46120	26800	44 - 5	116-1	46921	08800	20 - 2	5-1	52350	92211	44 - 6	137
46120	26900	44 - 5	115-1	46923	02700	44 - 4	88	52350	92610	51 - 4	74
46120	30100	44 - 4	86	46928	01200	44 - 4	91	52350	93010	38 - 3	116
46120	30400	44 - 4	86-1	46928	01500	44 - 4	91-1	52350	95710	38 - 2	8
46153	04000	44 - 4	82	46929	00600	44 - 4	89	52370	38501	51 - 3	34
46154	14400	44 - 4	83	46929	01200	44 - 4	89-1	52370	49500	51 - 3	46
46154	14701	44 - 2	19-1	46934	03200	44 - 2	12	52370	49700	51 - 4	60
46154	14900	44 - 2	19	46934	03200	44 - 4	44	52370	49900	51 - 5	77
46154	15300	44 - 2	19-3	46934	03300	44 - 4	44-1	52370	60701	51 - 3	34
46154	15500	44 - 2	19-2	46939	00900	44 - 4	89	52370	60800	51 - 5	77
46161	13300	44 - 6	139	46939	01300	44 - 4	89-1	52370	60900	51 - 3	46
46167	02400	44 - 4	90	46948	00900	44 - 5	101	52370	61000	51 - 4	60
46167	02500	44 - 5	103	46950	02400	44 - 4	92	52370	62300	51 - 3	46-1
46177	08300	44 - 5	98-1	46950	02600	44 - 4	92-1	52370	62400	51 - 4	60-1
46177	08400	44 - 5	99-1	46991	00100	44 - 4	93	52400	51110	51 - 3	25
46177	08500	44 - 5	100	51100	00742	51 - 2	1	52400	51210	44 - 6	122
46177	08600	44 - 5	98	51100	00842	51 - 7	1	52400	54610	44 - 6	122-1
46177	08700	44 - 5	99	51100	06040	51 - 2	1-2	52400	57611	51 - 3	25-1
46305	07201	44 - 5	110	51100	78330	51 - 2	1	52400	58310	44 - 6	122-2
46305	09000	44 - 5	110-1	51100	83431	51 - 2	1-1	52400	86010	44 - 6	122
46311	02200	44 - 4	94	52100	22920	51 - 2	22	52416	19800	51 - 4	67
46312	04200	44 - 5	111	52100	23820	51 - 3	36	52416	24201	44 - 5	113
46312	04900	44 - 5	111-1	52100	24121	51 - 3	31	52416	25200	44 - 5	113-1
46470	67800	44 - 5	105	52100	24222	51 - 3	32	52416	27100	44 - 5	113
46470	68700	44 - 5	105-1	52100	25720	51 - 2	21	52450	59420	51 - 4	62
46470	70900	44 - 5	105-2	52100	54921	51 - 2	21	52450	62820	51 - 4	48
46470	84500	44 - 5	105	52100	55021	51 - 2	22	52450	63020	51 - 4	56
46480	38000	44 - 5	106	52100	55121	51 - 3	31	52450	63120	51 - 4	51
46480	40800	44 - 5	106-1	52100	55221	51 - 3	32	52450	65020	51 - 3	43
46480	47900	44 - 5	106	52100	59320	51 - 3	36	52450	89821	51 - 3	43
46760	29710	44 - 6	138-1	52100	60920	51 - 3	32-1	52450	90021	51 - 4	51
46760	29810	44 - 6	138	52100	61120	51 - 3	31-1	52450	90121	51 - 4	56
46813	07301	44 - 4	46	52160	14301	51 - 4	71	52450	90221	51 - 4	62
46813	08000	44 - 4	46-1	52160	14400	51 - 4	72	52450	93720	51 - 4	48
46870	30001	44 - 2	13-1	52160	32901	51 - 7	33	52450	99120	51 - 4	51-1
46870	30801	44 - 2	13	52160	34600	51 - 5	84	52450	99220	51 - 4	56-1
46870	43100	44 - 2	13	52160	35300	51 - 7	31	52480	13300	44 - 5	114
46872	01300	44 - 5	101	52160	35400	51 - 4	71	52480	13800	51 - 4	59
46879	28900	44 - 5	102	52160	36700	51 - 5	88	52480	13800	51 - 4	70
46900	74302	44 - 4	81	52220	10800	51 - 3	30	52480	14400	51 - 5	81
46900	87400	44 - 4	81	52220	12300	51 - 2	23	52620	41700	51 - 2	3
46900	88000	44 - 4	81-1	52300	75110	51 - 3	41	52620	41800	51 - 2	4
46911	01400	44 - 4	84	52300	99410	51 - 3	41-1	52620	44100	51 - 2	4
46913	01000	44 - 4	85	52300	99811	51 - 3	41	52620	44700	51 - 2	3
46917	00900	44 - 4	87	52312	03300	51 - 3	28	52630	11201	51 - 2	7
46918	01400	44 - 4	93	52350	03020	38 - 2	8-1	52630	11300	51 - 2	8
46921	02300	44 - 4	45	52350	28921	38 - 5	8	52640	02400	44 - 5	113
46921	03301	20 - 2	5	52350	29021	44 - 6	137	52640	02400	44 - 5	113
46921	03401	20 - 2	6	52350	33920	51 - 7	9-1	52640	02800	44 - 4	81
46921	04300	44 - 2	9								

# I N D E X

PART NO.	PAGE	REF.NO.	PART NO.	PAGE	REF.NO.	PART NO.	PAGE	REF.NO.
52640	02800	44 - 6	122	52959	47930	52 - 1	8	
52660	04700	44 - 3	41	52959	81040	52 - 1	15	
52710	00700	51 - 5	79	52959	95540	52 - 1	5	
52710	03601	51 - 4	55	52959	95740	52 - 2	8	
52723	00100	44 - 6	134	52959	97830	52 - 2	4	
52723	00900	51 - 3	29	52988	40500	52 - 2	11	
52728	08010	51 - 2	6	52988	40600	52 - 2	15	
52728	08710	51 - 3	33	52988	40700	52 - 2	12	
52728	11010	38 - 3	77	52988	40800	52 - 2	13	
52728	14810	51 - 5	86	52988	40900	52 - 2	14	
52728	15710	20 - 4	81	52988	44200	52 - 2	3-1	
52728	16511	51 - 7	3	52988	44300	52 - 2	15-1	
52728	17310	51 - 2	11	52989	25800	52 - 2	17	
52728	17510	51 - 2	6	52989	26000	52 - 2	3	
52728	17610	51 - 3	33	52989	28300	52 - 2	16	
52728	17811	51 - 7	10	53250	01300	51 - 7	9	
52728	17910	51 - 7	5	GH245	00600	44 - 6	122-1	
52728	18510	51 - 7	13	GH245	00600	44 - 6	122	
52728	18910	51 - 7	35					
52730	16400	51 - 5	80					
52739	00600	44 - 3	20					
52739	03700	51 - 4	55					
52744	00900	51 - 3	41					
52744	01200	20 - 4	100					
52744	01400	51 - 7	1					
52746	01900	51 - 5	84					
52746	02100	51 - 3	24					
52830	33700	51 - 3	24					
52830	35500	51 - 3	24-1					
52830	38601	51 - 3	24					
52919	00530	52 - 2	9					
52919	30810	52 - 1	4					
52919	99720	52 - 2	10					
52931	38520	52 - 1	2					
52931	40820	52 - 1	10					
52931	41520	52 - 1	14					
52931	42120	52 - 1	9					
52931	71820	52 - 2	1					
52939	98130	52 - 1	3					
52946	18300	52 - 1	17					
52959	12040	52 - 1	7					
52959	13450	52 - 1	6					
52959	13550	52 - 1	12					
52959	16930	52 - 1	11					
52959	22140	52 - 1	1					
52959	22630	52 - 2	6					
52959	33040	52 - 1	13					
52959	34150	52 - 2	2					
52959	34250	52 - 2	5					
52959	38350	52 - 2	7					

2004年 6月 7日 初版

2007年 10月 25日 改訂

発行 **北越工業株式会社**

新潟本社・工場

新潟県燕市下粟生津3074

TEL 0256 - 93 - 5571

FAX 0256 - 94 - 7567

(無断複写・転載を禁ず)

**HOKUETSU INDUSTRIES CO., LTD.**

8TH FLOOR SHINJUKU SAN-EI BLDG,  
22-2 NISHI-SHINJUKU 1-CHOME, SHINJUKU-KU  
TOKYO 160-0023 JAPAN  
TEL:81-3-3348-7281  
FAX:81-3-3348-7289  
URL:<http://www.airman.co.jp>

0710-09  
CAT.NO.39546 51000



この冊子はエコマーク認定の再生紙と大豆油インキを使用しています。

**AIRMAN**

**HOKUETSU INDUSTRIES CO., LTD.**